



Model: LK Træbeskytter - Slingplantestativ

Model: LK Tree Protection - Climbing Plant Pillar



Design: Landskabskonsulenterne A/S
Frans Ameys & Luc Ghysels M.D.L. & P.L.R.

INVENTARRUM
street furniture

Tekniske specifikationer

Materialer:

LK 500 32 mm stålrør
Træbeskytter 16 mm rundjern
12 mm rundjern

LK 1200 42 mm stålrør
Slyngplantestativ 20 mm rundjern
14 mm rundjern

Overfladebehandling:

Varmgalvaniseret eller zinkpulver- og polyesterbelagt i standard RAL-farver efter ønske

Produkter:

LK 500 Træbeskytter - nedgravning
LK 1200 Slyngplantestativ - nedgravning

Technical specifications

Materials:

LK 500 32 mm steel pipe
Tree protection 16 mm round bar
12 mm round bar

LK 1200 42 mm steel pipe
Climbing plant pillar 20 mm round bar
14 mm round bar

Surface:

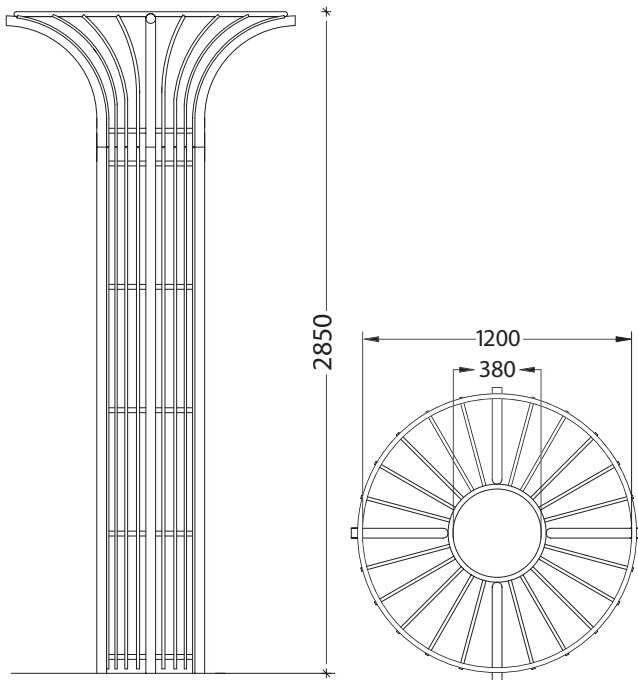
Hot dip galvanized or zincpowder- and polyester coated in standard RAL-colours on request

Products:

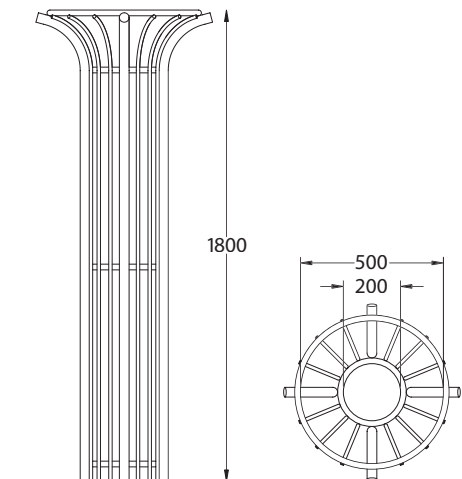
LK 500 Tree protection - embedding in the ground
LK 1200 Climbing plant pillar - embedding in the ground



LK 1200



LK 500



INVENTARRUM
street furniture

Inventarrum ApS
DK-7000 Fredericia
Tel. +45 75 56 47 00
Fax +45 75 56 43 31
inventarrum@mail.dk
www.inventarrum.dk

Alle mål er angivet i mm. Ret til ændringer forbeholdes.
All dimensions in mm. Subject to changes.