

LK 30/LK60

Abfallbehälter



dän:art



Design:
Landskabskonsulenterne A/S
Frans Ameys &
Luc Ghysels M.D.L. & P.L.R

indoor outdoor

TECHNISCHE SPEZIFIZIERUNGEN

Material:

Korb	2 mm Stahlplatte
Spitze	1,25 mm Stahlplatte
Bügel	42 mm Stahlrohr
Beschlag	Edelstahl AISY 304

Oberflächenbehandlung:

Feuerverzinkt mit oder ohne Polyesterbelag
in Standard RAL Farben auf Wunsch.

Die Behälter werden mit einem Schlüssel
geöffnet. Wird mit einem Bügel zur Montage der
Abfalltüte geliefert.

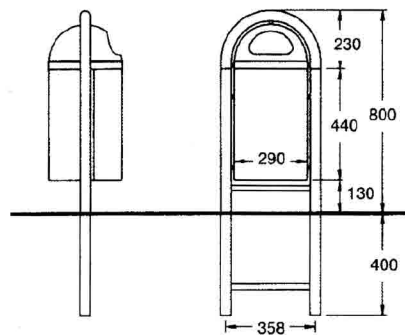
PRODUKTE

LK 30	30 Liter Behälter zum Einbetonieren
LK 60	60 Liter Behälter zum Einbetonieren

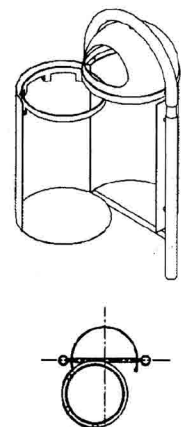
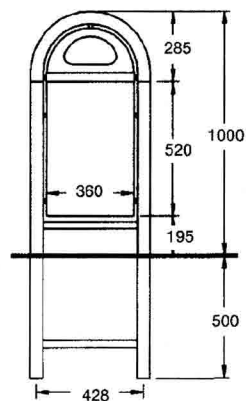


LK 30
LK 60

LK 30



LK 60



Alle Maße sind in mm angegeben.
Wir behalten uns das
Recht für Änderungen vor.

10.2009