

IP 170 - 171 - 172 - 173

Poller



dan:art



Design:
Inventarrum A/S

indoor outdoor

SPEZIFIZIERUNGEN

Der IP 170 Poller ist aus 3 mm feuerverzinktem Stahlrohr gefertigt. Auf Wunsch kann er in Standard RAL Farben pulverbeschichtet werden.

Kann mit Reflexionsband geliefert werden.

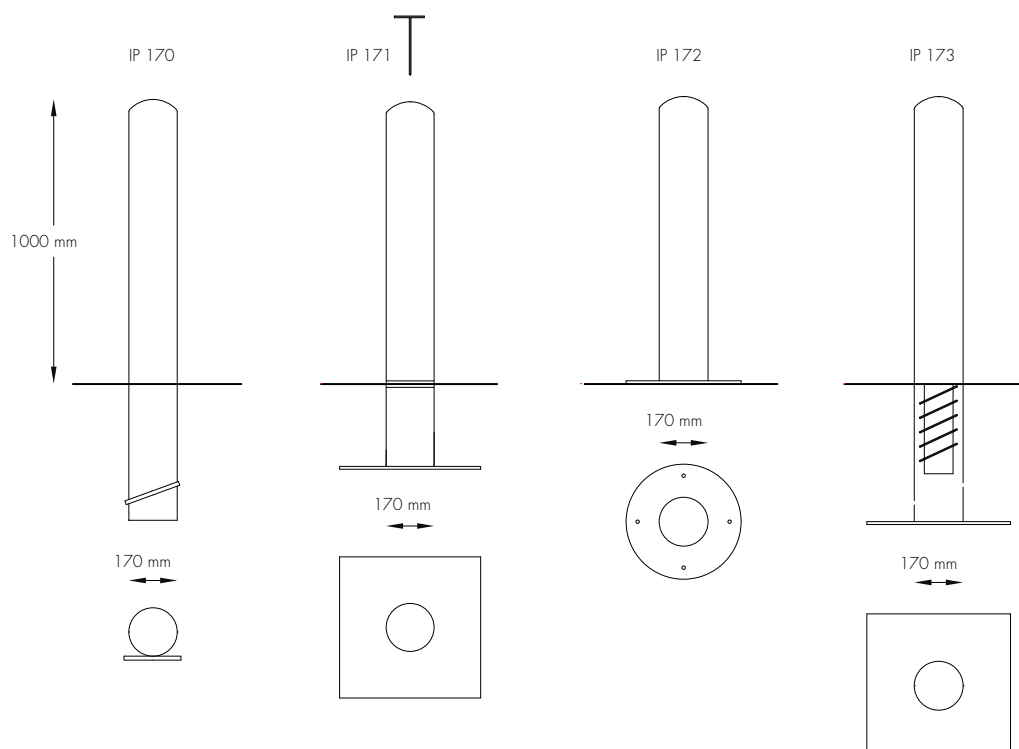


PRODUKTE

Die IP Poller-Serie umfasst:

- IP 170 feste Ausführung
- IP 171 abnehmbares Modell, wird mit einem Spezialschlüssel geliefert
- IP 172 feste Ausführung mit Fußplatte
- IP 173 feste Ausführung mit Federsystem

IP 170



Alle Maße sind in mm angegeben.
Wir behalten uns das
Recht für Änderungen vor.

08.2010