

IC 8-2

2 Etagen Fahrradständer



indoor:art



Design:
Inventarrum

indoor outdoor

SPEZIFIZIERUNGEN

Die Rahmenkonstruktion ist in 40 x 40/50 x 50 mm Vierkantröhr gefertigt. Die Laufschienen bestehen aus 40 x 60 x 3mm U-Stahl. Die Fahrradbügel sind aus 14 mm Rundstahl. Das Ganze ist feuerverzinkt.

Der Ständer passt für alle Typen Fahrräder. Die Module/der Aufbau kann nach Wunsch angepasst werden.



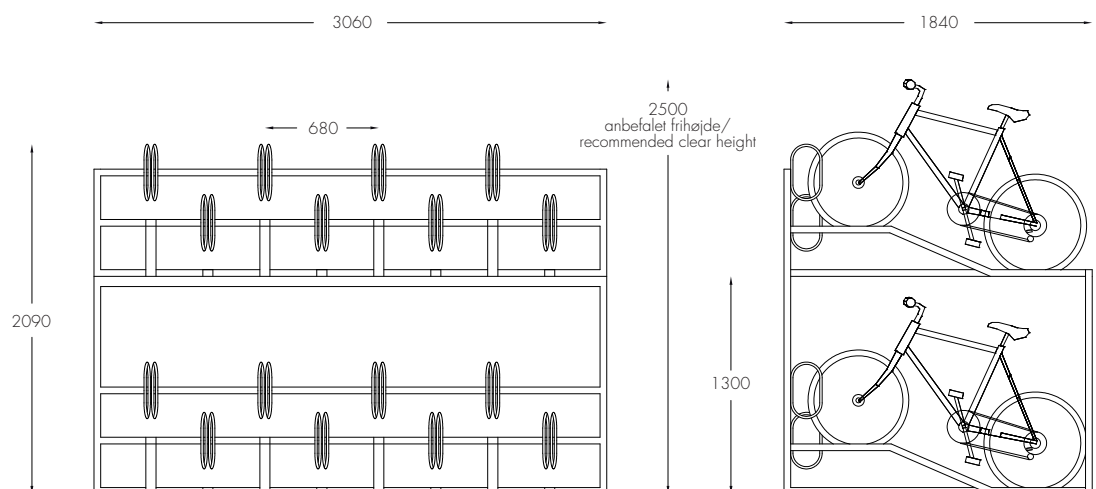
PRODUKTE

Der IC 8-2 2-Etagen-Fahrradständer umfasst:

IC 8-2

zur Bodenmontage

IC 8-2



Alle Maße sind in mm angegeben.
Wir behalten uns das
Recht für Änderungen vor.

10.2010