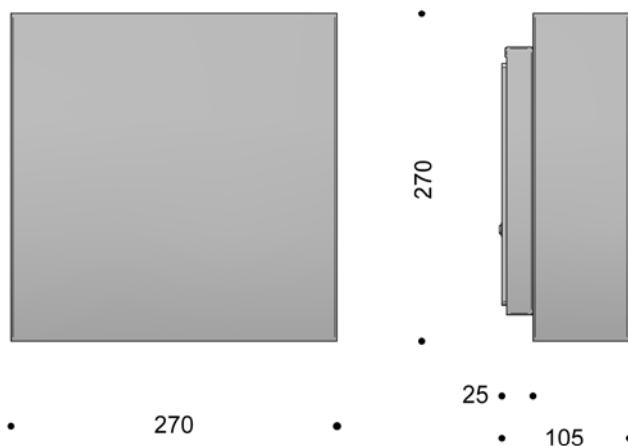


Technische Daten Square 270 · Innen und Aussen



Material:	Edelstahl, Kupfer, feuerverzinkter oder mattlackierter Stahl. Edelstahl und Kupfer werden als Standard matt gebürstet. Kupfer kann auf Antrag poliert werden.
Abschirmung: Ausschnidungen:	Polycarbonat (oben und unten), opalisiert Ziffer u.dgl. können in den lackierten Versionen und in Edelstahl ausgeschnitten werden.
Montage:	An Wand oder Wanddose Im Innenbereich kann die Leuchte wunschgemäss gedreht werden. Im Aussenbereich – siehe Montageanleitung unten.
Anschluss:	Doppeleinführung 1,5 mm ² Kabel in 5 x 4 mm ² Klemme
Schutzart:	IP 44 · Klasse I
Gewicht:	2,5 kg
Für Kompakt-LL: (EVG)	5703646 62051 3 Seidenmatt weiss 5703646 62053 7 Schwarz 5703646 62054 4 Graphitgrau 5703646 62055 1 Edelstahl, gebürstet 5703646 62058 2 Kupfer, gebürstet 5703646 62059 9 Feuerverzinkt
Bestückung:	26 W TC-DE · G24q-3 · 4 Stifte oder 26-32 W TC-TE · GX24q-3 · 4 Stifte
Zuschlag auf EVG:	5703646 63950 8 Dimmbares EVG

Montageanleitung

Square 270 mm

Bestell-Nr. 62051-62059

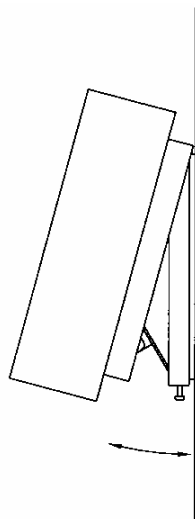


Fig. 1

Kupfer: Kupferteile können mit Vorteil ohne Entfernung der Plastiktüte handtiert werden.

Montagevorbereitung:

- Die Schraube unten an der Leuchte lockern und den Schirm abheben. Siehe Fig. 1.
- Die Schraube für Klemmedeckel lockern und den Klemmedeckel entfernen.

Montage:

- Die Leuchte entweder an Wanddose oder direkt an Wand montieren. Max. zwei Kabeleinführungen. Siehe Fig. 2.
- Nach Anschluss, die Leuchte in umgekehrter Reihenfolge montieren.

Bitte beachten: Bei der Anwendung im Aussenbereich, die in Fig. 2 gezeigte Aufhängungsrichtung unbedingt befolgen.

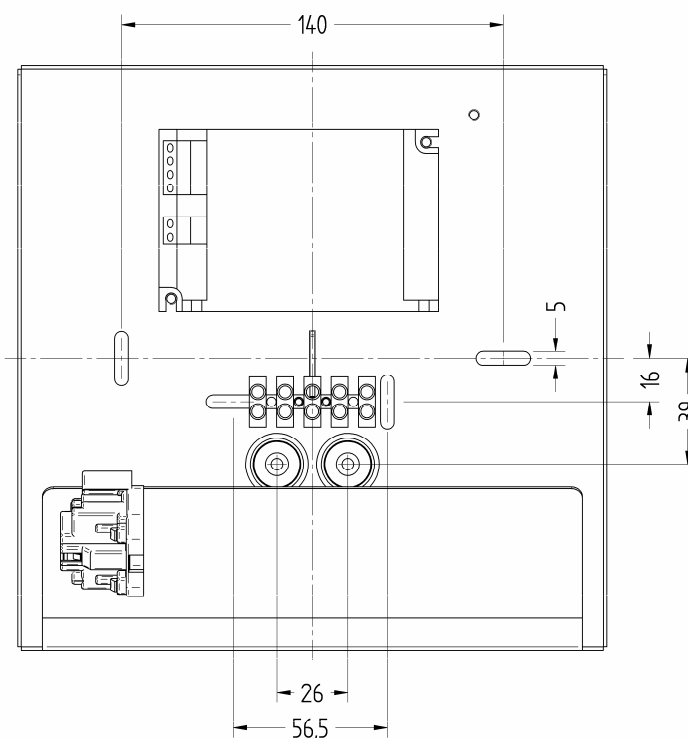


Fig. 2