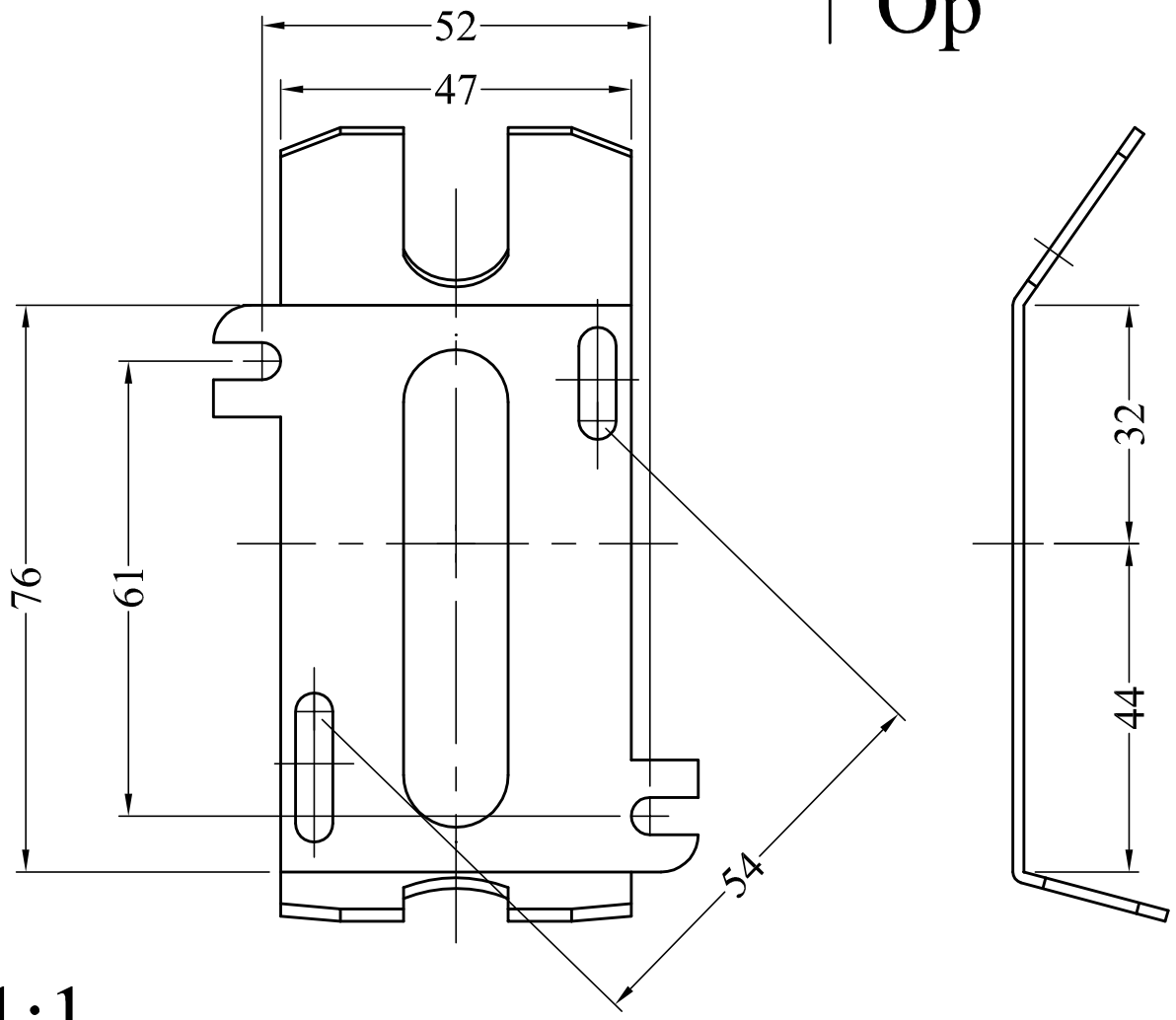


↑  
Op



1:1

Tilslutningsklemme: 2 x 1,5 mm<sup>2</sup>  
Sløjfemulighed: ingen

over	0	6	30	100	300	1000
Mål	6	30	100	300	1000	-
t.o.m.						
<input type="checkbox"/> +/-	0,1	0,2	0,3	0,5	0,8	1,0
<input type="checkbox"/> +/-	0,3	0,5	0,8	1,0	1,5	2,0
<input type="checkbox"/> +/-	0,8	1,0	1,5	2,0	2,5	3,0

Ved ikke tolerancesatte mål angiver den afkrydsede række de tilladte tolerancer

**FOCUS**  
LIGHTING  
KOKKEDAL INDUSTRIPARK 40  
DK-2980 KOKKEDAL  
TLF 49 14 80 80 FAX 49 14 80 90

EMNE  
Vægplade for  
Selene væglampe

DATO	14-08-03.	TEGN. AF	D.C.
MATERIALE		MATERIALE DIM.	
TEGNING NR.		REVISION NR.	

Denne tegning må ikke kopieres, forevises eller udnyttes af uvedkommende uden tilladelse fra Focus