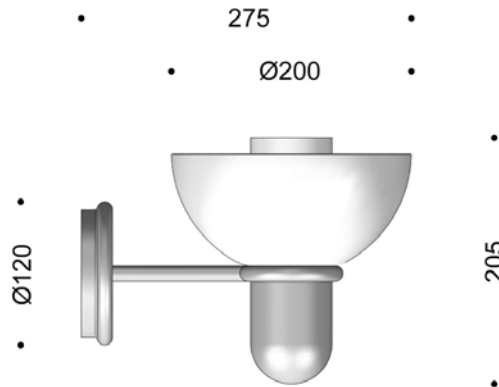


Technische Daten Selene Wandleuchte Ø 200 mm



Material:	Stahl · matt lackiert oder matt verchromt
Abschirmung:	Opalweisses Glas · Ø 200 mm
Montage:	Direkt an Wand oder Anschlussdose
Schutzart:	IP 20 · Klasse II
Gewicht:	1,3 kg

Für Kompaktleuchtstofflampe:

5703646 **42064** 9 Graphitgrau
5703646 **42065** 6 Matt verchromt

Bestückung: 18 W TC-TEL (Osram Dulux T/E), GX24q-2, 4 Stifte

Für Glühlampe:

5703646 **40064** 1 Graphitgrau
5703646 **40065** 8 Matt verchromt

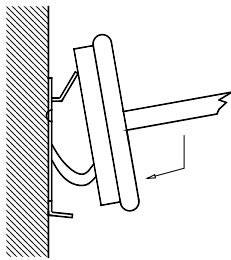
Bestückung: Max 100 W Halogen QT (Osram Halolux Ceram)
oder 60 W Superlux M50, E27

Achtung: Standardglühlampe ist nicht anwendbar!

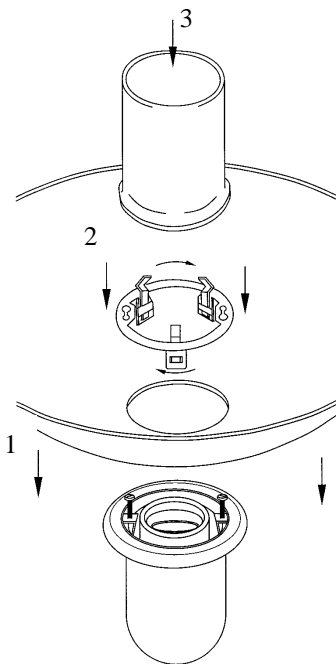
Montierungsanleitung

Selene Wandleuchte Ø 200 mm Bestell-Nr. 40064-42065

Achtung: Fingerabdrücke lassen sich nur schwierig von sandgeblasenem Glas entfernen.
Das zylindrische Glas ist mundgeblasen, und Luftblasen u.ä. können vorkommen.



Wandbeschlag an Wand oder Wanddose montieren – siehe Fig. 1. Anschluss mittels Kabelleitung im Anschlusskasten vornehmen. Die Leuchte an den Wandbeschlag in der erwünschten Richtung montieren.



Den Glasschirm wie in Fig. 2 veranschaulicht montieren (1-3). Leuchtmittel vor dem Innenrohr montieren. **Keine** Standard Glühlampe anwenden.

Achtung: Um das Justieren des Glas-schirms zu ermöglichen, die Schrauben nur so dicht spannen, dass der Glasschirm nach wie vor verschiebbar ist.

Reinigung:

Mit weichem Tuch entstauben - eventuell mit weicher Bürste staubsaugen.
Verunreinigte Flächen mit weichem Tuch oder Schwamm, warmem Wasser und Spülmittel reinigen. Nachtrocknen erforderlich.