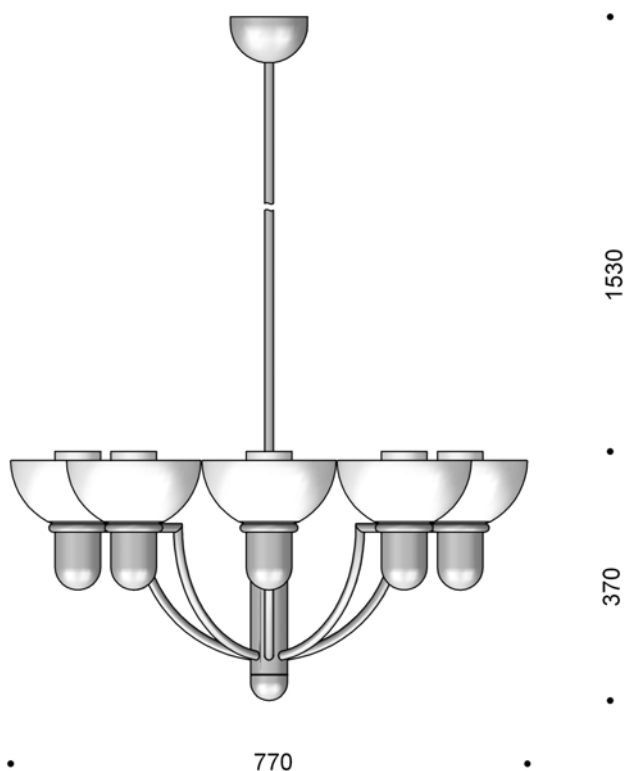


Technische Daten Selene Krone · 8-armig · up-light

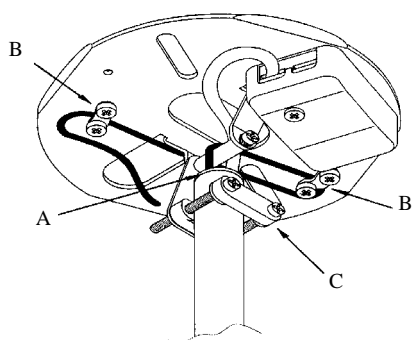


Material:	Stahl · matt lackiert oder matt verchromt
Abschirmung:	Glas · mundgeblasen · opalisiert · Ø 200 mm
Aufhängung:	2,3 mm nylonbezogener Stahldraht 1,5 m Pendelrohr · Baldakin
Schutzart:	IP 20 · Klasse II
Gewicht:	13 kg
Für Kompakt-LL: (EVG)	5703646 12364 9 Graphitgrau 5703646 12365 6 Matt verchromt
Bestückung:	8 x 18 W TC-TEL (Osram Dulux T/E) · GX24q-2 · 4 Stifte
Für Glühlampe:	5703646 10364 1 Graphitgrau 5703646 10365 8 Matt verchromt
Bestückung:	8 x max 100 W Halogen QT (Osram Halolux Ceram) oder 8 x 60 W Superlux M50 · E27 Achtung: Standardglühlampe ist nicht anwendbar!
Extra Pendelrohr: 1,5 m	5703646 10204 0 Graphitgrau 5703646 10205 7 Matt verchromt

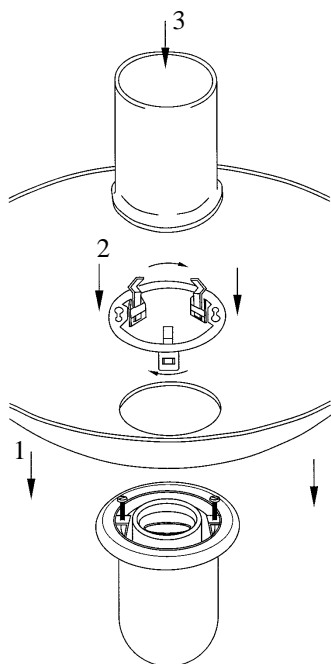
Montierungsanleitung

Selene Krone · 8-armig · up-light Bestell-Nr. 10364-12365

Achtung: Fingerabdrücke lassen sich nur schwierig von sandgeblasenem Glas entfernen.
Das Glas ist mundgeblasen, und Luftblasen u.ä. können vorkommen.



- Den Deckenbeschlag mit starken Schrauben montieren.
- Die Länge des Pendelrohrs anpassen.
- Das Pendelrohr anschrauben.
- Leitung und Wire durch das Pendelrohr leiten und die Krone montieren. Teil A beachten.
- Den Wire zum Heben der Krone benutzen und dabei beachten, dass alle Teile dicht zusammengepresst sind.
- Der Wire mittels den Schrauben (B) verschliessen, und die Entlastung (C) um das Rohr spannen, damit die Krone sich nicht dreht.
- Die Installation anschliessen – Kl. II.
-



- Den Glasschirm wie veranschaulicht montieren (1-3). Leuchtmittel vor dem Innenrohr montieren. **Keine** Standard Glühlampe anwenden.

Achtung: Um das Justieren der Glasschirme zu ermöglichen, die Schrauben nur so dicht spannen, dass jeder Glasschirm nach wie vor verschiebbar ist.

Reinigung:

Mit weichem Tuch entstauben - eventuell mit weicher Bürste staubsaugen.
Verunreinigte Flächen mit weichem Tuch oder Schwamm, warmem Wasser und Spülmittel reinigen. Nachtrocknen erforderlich.