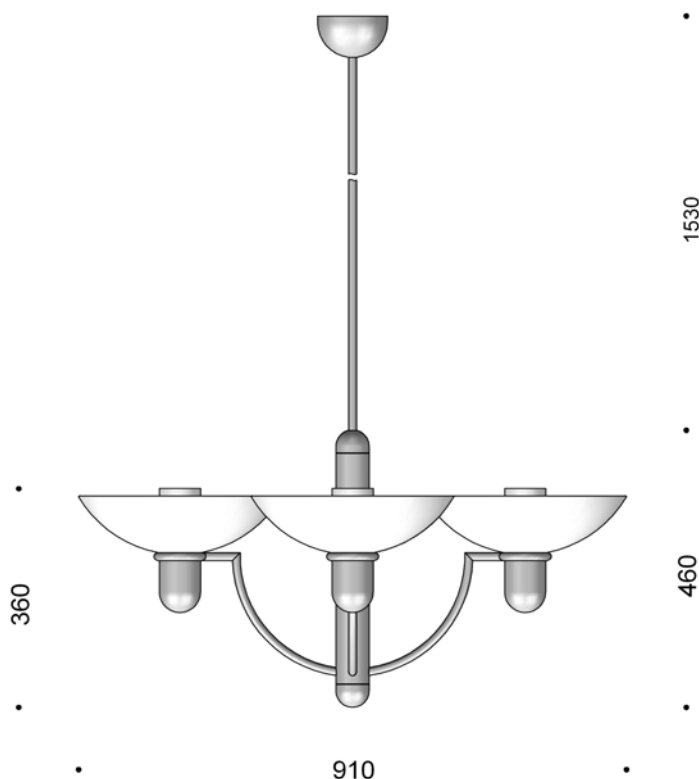


## Technische Daten Selene Krone · 4-armig



Material:	Stahl · matt lackiert oder matt verchromt
Abschirmung:	Glas · opalisiert · Ø 330 mm
Aufhängung:	2,3 mm nylonbezogener Stahldraht 1,5 m Pendelrohr · Baldakin
Schutzart:	IP 20 · Klasse II
Gewicht:	9 kg

<b>Für Kompakt-LL:</b> (EVG)	5703646 <b>12284</b> 0 Graphitgrau 5703646 <b>12285</b> 7 Matt verchromt
Bestückung:	4 x 18 W TC-TEL (Osram Dulux T/E) · GX24q-2 · 4 Stifte

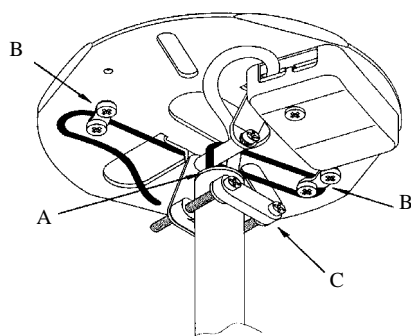
<b>Für Glühlampe:</b>	5703646 <b>10284</b> 2 Graphitgrau 5703646 <b>10285</b> 9 Matt verchromt
Bestückung:	4 x max 100 W Halogen QT (Osram Halolux Ceram) oder 4 x 60 W Superlux M50 · E27 <b>Achtung:</b> Standardglühlampe ist nicht anwendbar!

<b>Extra Pendelrohr:</b> 1,5 m	5703646 <b>10204</b> 0 Graphitgrau 5703646 <b>10205</b> 7 Matt verchromt
-----------------------------------	---

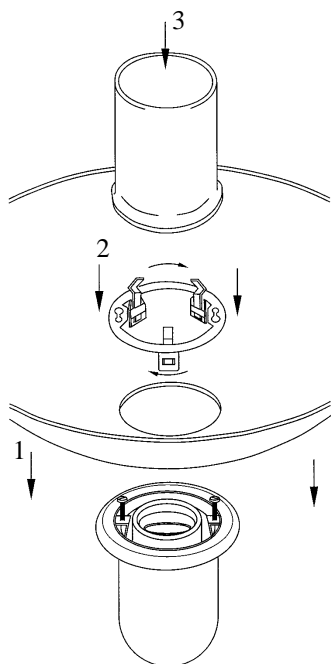
## Montierungsanleitung

### Selene Krone · 4-armig · nach oben strahlend Art.Nr. 10284-12285

**Achtung:** Fingerabdrücke lassen sich nur schwierig von sandgeblasenem Glas entfernen.  
Das zylindrische Glas ist mundgeblasen, und Luftblasen u.ä. können vorkommen.



- Den Deckenbeschlag mit starken Schrauben montieren.
- Die Länge des Pendelrohrs anpassen.
- Das Pendelrohr anschrauben.
- Leitung und Wire durch das Pendelrohr leiten und die Krone montieren. Teil A beachten.
- Den Wire zum Heben der Krone benutzen und dabei beachten, dass alle Teile dicht zusammengepresst sind.
- Der Wire mittels den Schrauben (B) verschliessen, und die Entlastung (C) um das Rohr spannen, damit die Krone sich nicht dreht.
- Die Installation anschliessen – Kl. II.



- Den Glasschirm wie veranschaulicht montieren (1-3). Leuchtmittel vor dem Innenrohr montieren. **Keine** Standard Glühlampe anwenden.

**Achtung:** Um das Justieren der Glasschirme zu ermöglichen, die Schrauben nur so dicht spannen, dass jeder Glasschirm nach wie vor verschiebbar ist.

#### Reinigung:

Mit weichem Tuch entstauben - eventuell mit weicher Bürste staubsaugen.  
Verunreinigte Flächen mit weichem Tuch oder Schwamm, warmem Wasser und Spülmittel reinigen. Nachtrocknen erforderlich.