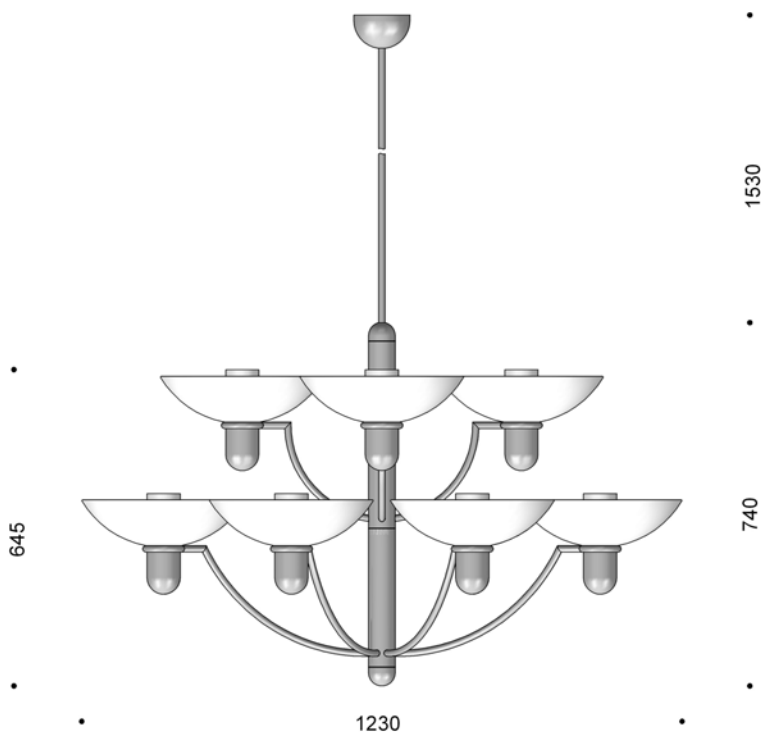


## Technische Daten Selene Krone · 12-armig · up-light



Material:	Stahl · matt lackiert oder matt verchromt
Abschirmung:	Glas · opalisiert · Ø 330 mm
Aufhängung:	2,3 mm nylonbezogener Stahldraht 1,5 m Pendelrohr · Baldakin
Schutzart:	IP 20 · Klasse II
Gewicht:	25 kg

**Für Kompakt-LL:**  
(EVG)

5703646 **12384** 7 Graphitgrau  
5703646 **12385** 4 Matt verchromt

Bestückung:

12 x 18 W TC-TEL (Osram Dulux T/E) · GX24q-2 · 4 Stifte

**Für Glühlampe:**

5703646 **10384** 9 Graphitgrau  
5703646 **10385** 6 Matt verchromt

Bestückung:

12 x max 100 W Halogen QT (Osram Halolux Ceram)  
oder 12 x 60 W Superlux M50 · E27  
**Achtung:** Standardglühlampe ist nicht anwendbar!

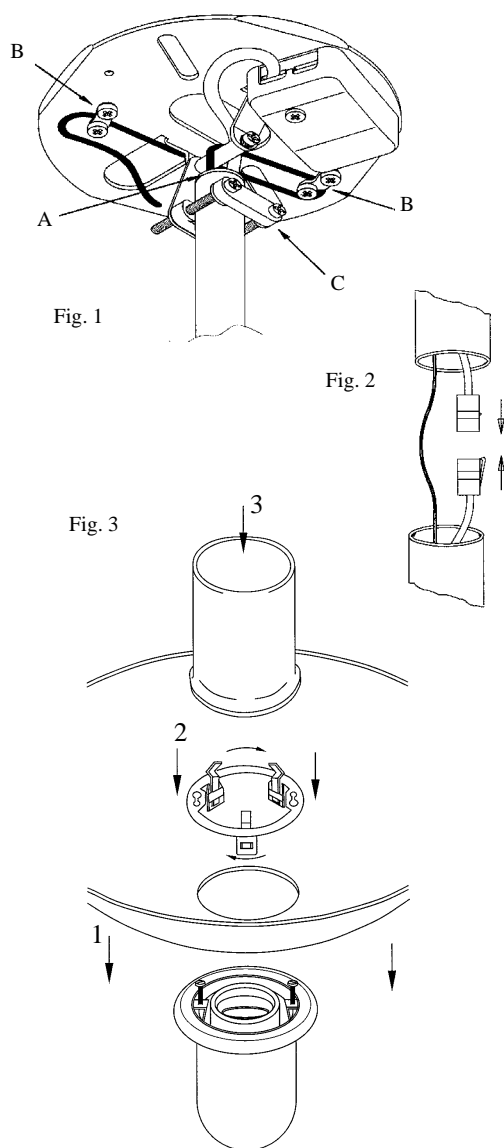
**Extra Pendelrohr:**  
1,5 m

5703646 **10204** 0 Graphitgrau  
5703646 **10205** 7 Matt verchromt

## Montierungsanleitung

### Selene Krone · 12-armig · up-light Bestell-Nr. 10384-12385

**Achtung:** Fingerabdrücke lassen sich nur schwierig von sandgeblasenem Glas entfernen.  
Das zylindrische Glas ist mundgeblasen, und Luftblasen u.ä. können vorkommen.



- Den Deckenbeschlag mit starken Schrauben montieren.
- Die Länge des Pendelrohrs anpassen.
- Das Pendelrohr oben im Oberteil montieren.
- Den Wire durch den Oberteil leiten.
  
- Die Steckverbindung sammeln (Fig. 2).
- Leitung und Wire durch das Pendelrohr ziehen und die Krone montieren. Teil A und Baldakin beachten.
- Den Wire zum Heben der Krone benutzen und dabei alle Teile dicht zusammenpressen.
- Den Wire verschliessen (siehe B) und die Entlastung (C) um das Rohr spannen, damit die Krone sich nicht dreht.
- Die Installation anschliessen – Kl. II.
  
- Den Glasschirm wie veranschaulicht montieren (1-3). Leuchtmittel vor dem Innenrohr montieren. **Keine** Standard Glühlampe anwenden.

**Achtung:** Um das Justieren der Glasschirme zu ermöglichen, die Schrauben nur so dicht spannen, dass jeder Glasschirm nach wie vor verschiebbar ist.

#### Reinigung:

Mit weichem Tuch entstauben - eventuell mit weicher Bürste staubsaugen.  
Verunreinigte Flächen mit weichem Tuch oder Schwamm, warmem Wasser und Spülmittel reinigen. Nachtrocknen erforderlich.