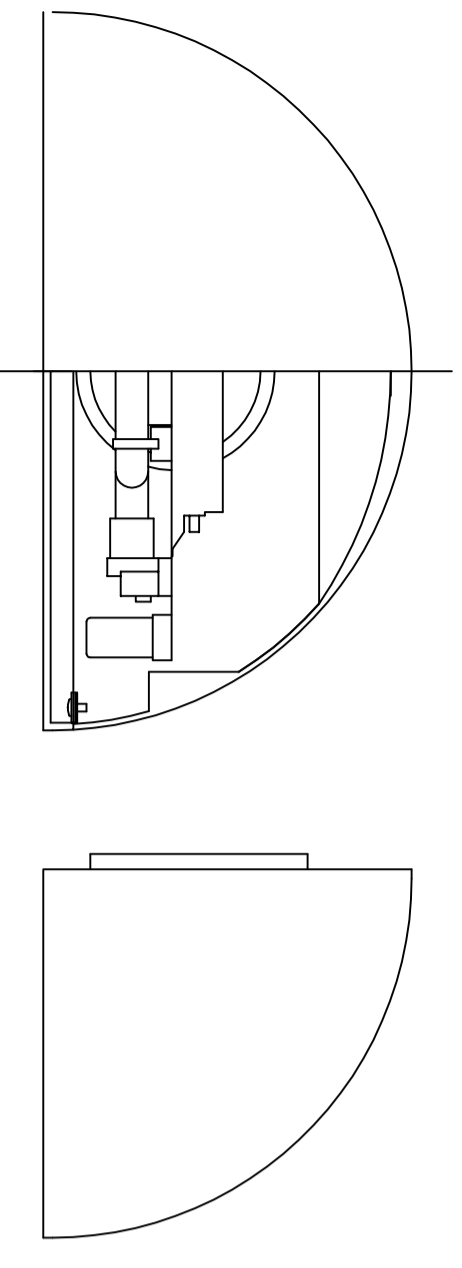


Tilslutningsklemme: 3 x 4 mm²
 Sløjfemulighed: max 2 stk. 1,5 mm²



Mål	over	0	6	30	100	300	1000
±	0,1	0,2	0,3	0,5	0,8	1,0	-
±	0,3	0,5	0,8	1,0	1,5	2,0	-
±	0,8	1,0	1,5	2,0	2,5	3,0	-

Ved ikke tolerancesatte mål angiver den afkrydsede række de tilladte tolerancer

FOCUS
 LIGHTING
 KOKKEDAL INDUSTRIPARK 40
 DK-2980 KOKKEDAL
 TLF. 49 14 80 80 FAX 49 14 80 90

EMNE
Bagplade til Quarto 380

DATO	TEGN. AF
03-05-02.	D.C.
MATERIALE	MATERIALE DIM.
TEGNING NR.	REVISION NR.

Denne tegning må ikke kopieres, forevises eller udnyttes af uvedkommende uden tilladelse fra Focus