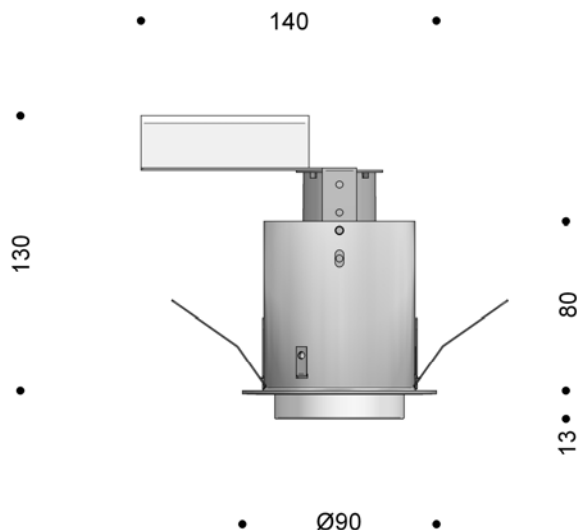


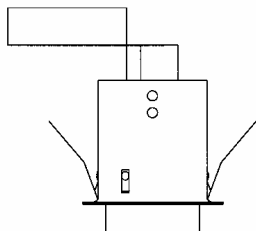
Technische Daten Punktleuchte Ø 90 mm für Glühlampe AGL



Material:	Aluminium	
Abschirmung:	Mattes Opalglas oder Aluminium	
Montage:	Einbau in unisolierte Decke	
Deckenausschnitt:	Ø 80-82 mm in 6-15 mm Platten Ø 82-84 mm in 15-35 mm Platten	
Abstandsvorschriften:	Zu Bauteilen	Zur Isolierung
Waagrecht:	50 mm	Nur für unisolierte Decken
Einbautiefe:	130 mm	Nicht zudecken
Anschluss:	Verdrahtung in Anschlussbox mit 5-poliger Klemme	
Schutzart:	IP 20 · KI I · ∇	
Gewicht:	0,3 kg	
Zubehör:	Verstärkungsring für weiche Decken IP21-Mantel	
Für Glühlampe:	5703646 20011 1 Seidenmatt weiss 5703646 20012 8 Seidenmatt weiss mit Glas 5703646 20019 7 Alu-lackiert mit Glas	
Bestückung:	Max 40 W Reflektorlampe R50 · E14	

Montageanleitung

Punktleuchte Ø 90 mm Art.Nr. 20011-20019



Deckenausschnitt:

Ø 80-82 mm in 6-15 mm Platten.

Ø 82-84 mm in 15-35 mm Platten.

Abstandsvorschriften:

	Zu Bauteilen	Zur Isolierung
Waagrecht:	50 mm	Für unisolierte Decken.
Einbautiefe:	130 mm	Nicht zudecken.

Anschluss: Verdrahtung in Anschlussbox mit 5-poliger Klemme.

Montage:

- Innenrohr/Glas entfernen.
- Die Montagefeder fest an die Armatur drücken.
- Armatur einbauen.
- Leuchtmittel einsetzen.
- Innenrohr/Glas einsetzen.

Reinigung:

Das Innenrohr/Glas ausnehmen und mit weichem Tuch oder Schwamm, warmem Wasser und Spülmittel reinigen.

Nachtrocknen erforderlich.

Für den eingebauten Teil empfehlen wir die Reinigung mit Staubsauger.