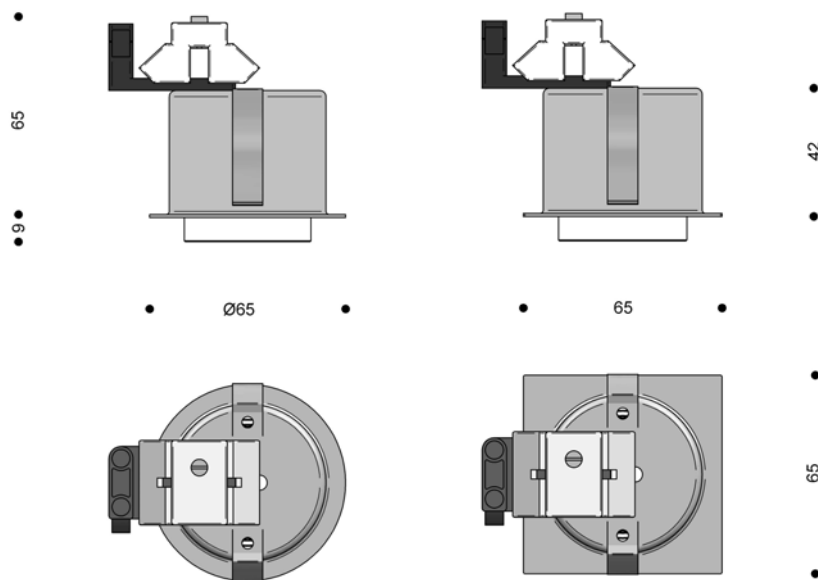



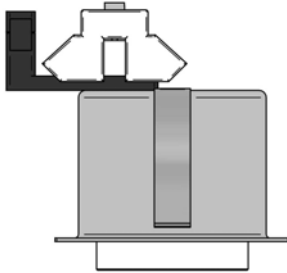
Technische Daten Punktleuchte Ø 65 mm für Halogen QT



Material:	Aluminium · erhältlich in zylindrischer bzw. quadratischer Form	
Abschirmung:	Kippbarer Zylinder aus mattem Opalglas oder Aluminium	
Montage:	Einbau in Decke	
Deckenausschnitt:	Ø 54-56 mm in 10-20 mm Platten	
Abstandsvorschriften:	Zu Bauteilen	Zur Isolierung
Waagrecht:	50 mm	50 mm
Einbautiefe:	65 mm	65 mm
Anschluss:	Klemme und Entlastung für 105° Zuleitung / 90° H03V2V2-F	
Schutzart:	IP 20 · KI III · 	
Gewicht:	0,1 kg	
Zubehör:	Verstärkungsring für weiche Decken IP21-Mantel	
Zylindrisch:	5703646 27001 5	Seidenmatt weiss
	5703646 27002 2	Seidenmatt weiss mit Glaszylinder
	5703646 27009 1	Alu-lackiert mit Glaszylinder
Kvadratisk:	5703646 27401 3	Seidenmatt weiss
	5703646 27402 0	Seidenmatt weiss mit Glaszylinder
	5703646 27409 9	Alu-lackiert mit Glaszylinder
Bestückung:	12 V Halogenglühlampe QT max 20 W · G4 Stiftsockel	

Montageanleitung

Punktleuchte Ø 65 mm Art.Nr. 27001-27009



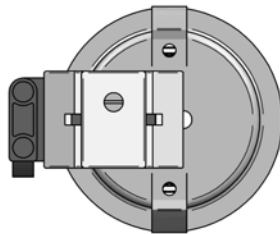
Deckenausschnitt:

Ø 54-56 mm in 10-20 mm Platten.

Abstandsvorschriften:

	Zu Bauteilen	Zur Isolierung
Waagrecht:	50 mm	50 mm
Einbautiefe:	65 mm	65 mm

Anschluss: Klemme und Entlastung für 105° Zuleitung / 90° H03V2V2-F

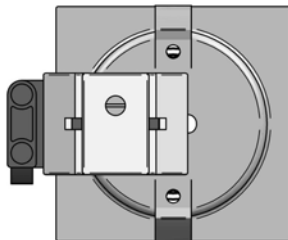


Montage:

- Innenrohr/Glas entfernen.
- Die Montagefeder fest an die Armatur drücken.
- Armatur einbauen.
- Leuchtmittel einsetzen.
- Innenrohr/Glas einsetzen.

Abstand zu angestrahlten Objekten: min. 0,25 m.

“ta” ist die höchstzulässige Umgebungstemperatur für den Betrieb unter normalen Umständen.



Zubehör:

Außenanwendung wird durch den IP21-Mantel, Art.Nr. 93307, zulässig. In diesem Fall darf die Armatur mit eventuellem Isoliermaterial nicht zugedeckt werden.

Reinigung:

Das Innenrohr/Glas ausnehmen und mit weichem Tuch oder Schwamm, warmem Wasser und Spülmittel reinigen. Nachtrocknen erforderlich.

Für den eingebauten Teil empfehlen wir die Reinigung mit Staubsauger.