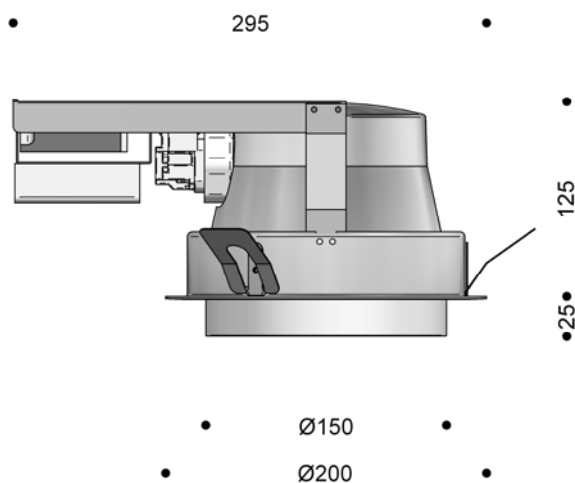

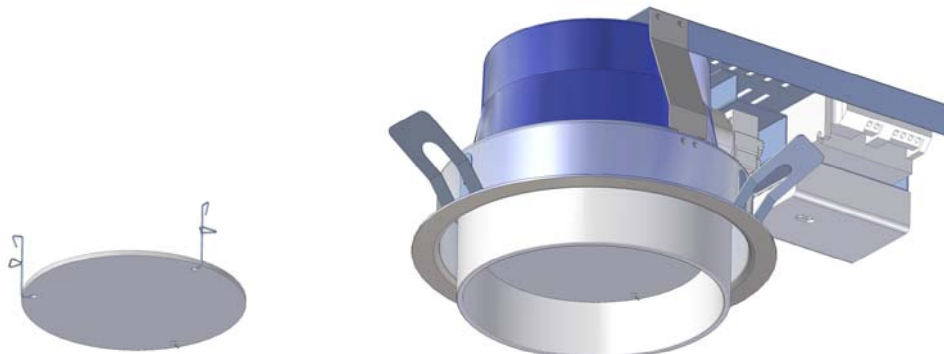


Technische Daten Punktleuchte Ø 200 mm



Material:	Aluminium und mattes Opalglas	
Montage:	Einbau in Decke	
Deckenausschnitt:	Ø 178-180 mm in 6-15 mm Platten Ø 182-184 mm in 15-35 mm Platten	
Abstandsvorschriften:	Zu Bauteilen	Zur Isolierung
Waagrecht:	50 mm	50 mm
Einbautiefe:	125 mm	125 mm
	Im Falle von 32 W Bestückung, die Armatur nicht zudecken	
Anschluss:	Verdrahtung in Anschlussbox mit 5-poliger Klemme	
Schutzart:	IP 20 · KI I ·  (26 W)	
Gewicht:	1,2 kg	
Zubehör:	Verstärkungsring für weiche Decken	
Für Kompakt-LL: (EVG)	5703646 22042 3	Seidenmatt weiss mit Glas
	5703646 22049 2	Alu-lackiert mit Glas
Bestückung:	26-32 W TC-TEL (Osram Dulux T/E) · GX24q-3 · 4 Stifte oder 26 W TC-DEL (Osram Dulux D/E) · G24q-3 · 4 Stifte	
Zuschlag auf EVG: Bestückung:	5703646 23940 1	Dimmbares EVG 32 W TC-TEL · GX24q-3 · 4 Stifte Lampe und Vorschaltgerät gleichen Typs wählen
Zuschlag, Glasplatte:	5703646 20202 3	3 mm Glasscheibe Siehe Spezifikation Seite 2

Technische Daten Glasplatte für die Punktleuchte Ø 200 mm



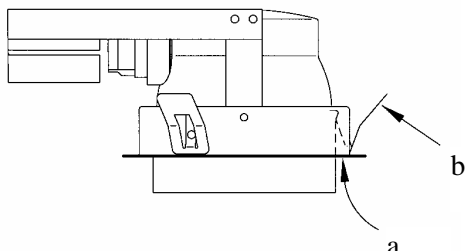
3 mm Glasabschirmung für
die Punktleuchte Ø 200

Glasplatte am inneren Zylinder montiert.

Material:	Sandgeblasenes Glas
Montierung:	Die Glasplatte wird an dem zylindrischen, inneren Schirm befestigt. Beim Wechsel des Leuchtmittels werden Schirm und Platte zusammen demontiert.
Durchmesser:	120 mm
Lichtdurchsichtigkeit:	85%
Bestell-Nr.:	5703646 20202 3 Zuschlag für Glasplatte

Montageanleitung

Punktleuchte Ø 200 mm
Art.Nr. 22042-22049



Deckenausschnitt:

Ø 178-180 mm in 6-15 mm Platten.
 Ø 182-184 mm in 15-35 mm Platten.

Abstandsvorschriften:

	Zu Bauteilen	Zur Isolierung
Waagrecht:	50 mm	50 mm
Einbautiefe:	125 mm	125 mm

Im Falle von 32 W Bestückung, die Armatur nicht zudecken.



Bei der Anwendung in isolierten Decken, die Zahl 32 an die Marke in der Armatur bitte streichen.

In unisolierte, ventilierte Decken kann die Armatur nach den Vorschriften in EN 60598-2-19 angewendet werden.

Anschluss: Verdrahtung in Anschlussbox mit 5-poliger Klemme.

Montage:

- Das Glas entfernen – beide Innenfeder (a) eindrücken. Im Falle der Glasplatte unten werden Rohr und Platte zusammen demontiert.
- Die Montagefeder (b) fest an die Armatur pressen.
- Die Armatur einbauen.
- Leuchtmittel einsetzen. **OBS.** Gleichen Typ wie Vorschaltgerät in dimmbaren Varianten.
- Das Glas wieder einsetzen.

Reinigung:

Das Innenrohr/Glas ausnehmen und mit weichem Tuch oder Schwamm, warmem Wasser und Spülmittel reinigen. Nachtrocknen erforderlich.
 Für den eingebauten Teil empfehlen wir die Reinigung mit Staubsauger.