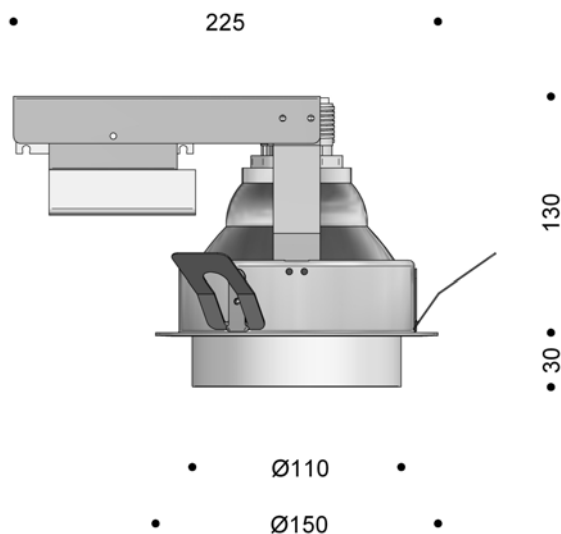



## Technische Daten Punktleuchte Ø 150 mm



Material: Aluminium  
 Abschirmung: Mattes Opalglas oder Aluminium  
 Montage: Einbau in Decke  
 Deckenausschnitt: Ø 132-134 mm in 6-15 mm Platten  
 Ø 136-138 mm in 15-35 mm Platten

Abstandsvorschriften: Zu Bauteilen      Zur Isolierung  
 Waagrecht:            50 mm                50 mm  
 Einbautiefe:           130 mm               130 mm

Anschluss: Verdrahtung in Anschlussbox mit 5-poliger Klemme  
 Schutzart: IP 20 · KI I ·   
 Gewicht: 0,75 kg

Zubehör: Verstärkungsring für weiche Decken  
 IP21-Mantel

**Für Kompakt-LL:**      **13 W TC-DEL** (Osram Dulux D/E) · G24q-1 · 2 Stifte  
 EVG                        5703646 **22531** 2 Seidenmatt weiss  
                                  5703646 **22532** 9 Seidenmatt weiss mit Glas  
                                  5703646 **22539** 8 Alu-lackiert mit Glas

**18 W TC-TEL** (Osram Dulux T/E) · GX24q-2 · 4 Stifte  
 EVG                        5703646 **22031** 7 Seidenmatt weiss  
                                  5703646 **22032** 4 Seidenmatt weiss mit Glas  
                                  5703646 **22039** 3 Alu-lackiert mit Glas

**Zuschlag auf EVG:**    5703646 **23930** 2 Dimmbares EVG  
 Lampe und Vorschaltgerät gleichen Typs wählen.

**Zuschlag, Glasplatte:** 5703646 **20152** 1 3 mm Glasscheibe  
 Siehe Spezifikation Seite 2

## Technische Daten Glasplatte für die Punktleuchte Ø 150 mm



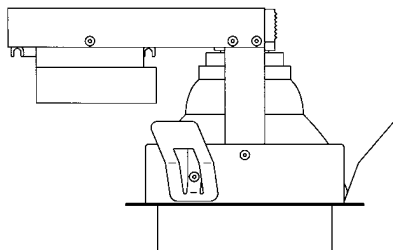
3 mm Glasabschirmung für  
die Punktleuchte Ø 150

Glasplatte am inneren Zylinder montiert.

Material:	Sandgeblasenes Glas
Montierung:	Die Glasplatte wird an dem zylindrischen, inneren Schirm befestigt. Beim Wechsel des Leuchtmittels werden Schirm und Platte zusammen demontiert.
Durchmesser:	90 mm
Lichtdurchsichtigkeit:	85%
<b>Bestell-Nr.:</b>	5703646 <b>20152</b> 1 Zuschlag für Glasplatte

## Montageanleitung

**Punktleuchte Ø 150 mm**  
**Art.Nr. 22031-22039 und 22531-22539**



### Deckenausschnitt:

Ø 132-134 mm in 6-15 mm Platten.  
Ø 136-138 mm in 15-35 mm Platten.

### Abstandsvorschriften:

	Zu Bauteilen	Zur Isolierung
Waagrecht:	50 mm	50 mm
Einbautiefe:	130 mm	130 mm

In unisolierte, ventilierte Decken kann die Armatur nach den Vorschriften in EN 60598-2-19 angewendet werden.

**Anschluss:** Verdrahtung in Anschlussbox mit 5-poliger Klemme.

### Montage:

- Innenrohr/Glas entfernen. Im Falle der Glasplatte unten werden Rohr und Platte zusammen demontiert.
- Die Montagefeder fest an die Armatur drücken.
- Armatur einbauen.
- Leuchtmittel einsetzen. **OBS.** Gleichen Typ wie Vorschaltgerät in dimmbaren Varianten.
- Innenrohr/Glas einsetzen.

### Reinigung:

Das Innenrohr/Glas ausnehmen und mit weichem Tuch oder Schwamm, warmem Wasser und Spülmittel reinigen. Nachtrocknen erforderlich.  
Für den eingebauten Teil empfehlen wir die Reinigung mit Staubsauger.