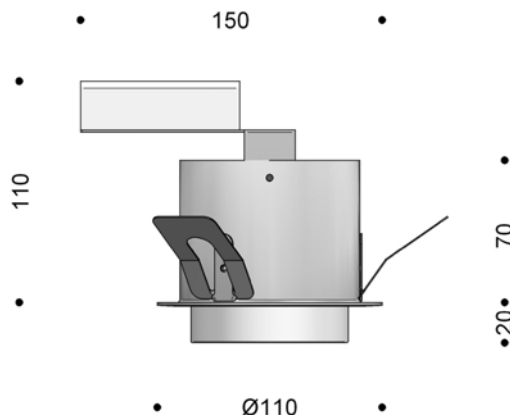


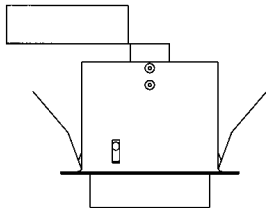
Technische Daten Punktleuchte Ø 110 mm für Halogen



Material:	Aluminium	
Abschirmung:	Mattes Opalglas oder Aluminium	
Montage:	Einbau in unisolierte Decke	
Deckenausschnitt:	Ø 96-98 mm in 6-15 mm Platten Ø 102-104 mm in 15-35 mm Platten	
Abstandsvorschriften:	Zu Bauteilen	Zur Isolierung
Waagrecht:	50 mm	Nur für unisolierte Decken
Einbautiefe:	110 mm	Nicht zudecken
Anschluss:	Verdrahtung in Anschlussbox mit 5-poliger Klemme 105° Zuleitung/90° H03V2V2-F (nur bei flexiblen Zuleitungen)	
Schutzart:	IP 20 · KI III · ∇	
Gewicht:	0,3 kg	
Zubehör:	Verstärkungsring für weiche Decken IP21-Mantel	
Für HV-Halogen:	5703646 26021 4 Seidenmatt weiss 5703646 26022 1 Seidenmatt weiss mit Glas 5703646 26029 0 Alu-lackiert mit Glas	
Bestückung:	230 V Halogenleuchte 40 W · G9 Sockel	
Für NV-Halogen:	5703646 27021 3 Seidenmatt weiss 5703646 27022 0 Seidenmatt weiss mit Glas 5703646 27029 9 Alu-lackiert mit Glas	
Bestückung:	12 V Halogenleuchte QT max 50 W · GY6.35 Sockel	

Montageanleitung

Punktleuchte Ø 110 mm
Art.Nr. 26021-27029



Deckenausschnitt:

Ø 96-98 mm in 6-15 mm Platten.

Ø 102-104 mm in 15-35 mm Platten.

Abstandsvorschriften:

	Zu Bauteilen	Zur Isolierung
Waagrecht:	50 mm	Für unisolierte Decken
Einbautiefe:	110 mm	Nicht zudecken

Anschluss: Verdrahtung in Anschlussbox mit 5-poliger Klemme. 105° Zuleitung / 90° H03V2V2-F (nur bei flexiblen Zuleitungen).

Montage:

- Innenrohr/Glas entfernen.
- Die Montagefeder fest an die Armatur drücken.
- Armatur einbauen.
- Leuchtmittel einsetzen.
- Innenrohr/Glas einsetzen.

Reinigung:

Das Innenrohr/Glas ausnehmen und mit weichem Tuch oder Schwamm, warmem Wasser und Spülmittel reinigen.

Nachtrocknen erforderlich.

Für den eingebauten Teil empfehlen wir die Reinigung mit Staubsauger.