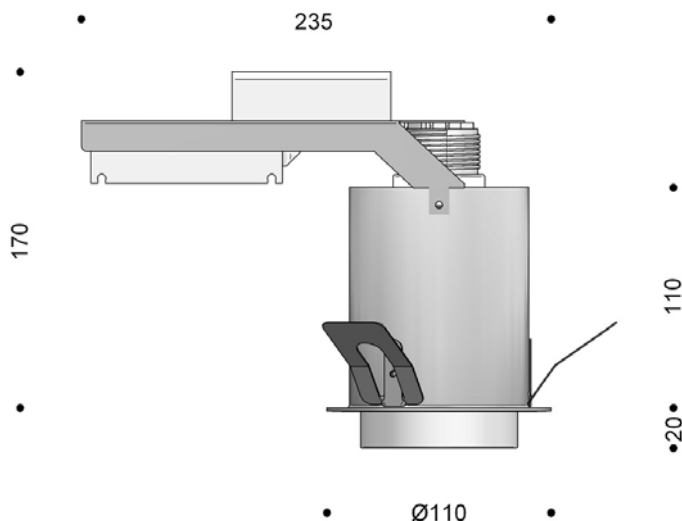


Technische Daten Punktleuchte Ø 110 mm mit EVG · für TC-DEL



Material: Aluminium
 Abschirmung: Mattes Opalglas oder Aluminium
 Montage: Einbau in Decke
 Deckenausschnitt: Ø 96-98 mm in 6-15 mm Platten
 Ø 102-104 mm in 15-35 mm Platten

Abstandsvorschriften: Zu Bauteilen Zur Isolierung
 Waagrecht: 50 mm 50 mm
 Einbautiefe: 170 mm 170 mm

Anschluss: Verdrahtung in Anschlussbox mit 5-poliger Klemme
 Schutzart: IP 20 · KI I · ∇
 Gewicht: 0,7 kg

Zubehör: Verstärkungsring für weiche Decken
 IP21-Mantel

Für Kompakt-LL: 5703646 **22021** 8 Seidenmatt weiss
 (EVG) 5703646 **22022** 5 Seidenmatt weiss mit Glas
 5703646 **22029** 4 Alu-lackiert mit Glas

Bestückung: 10-13 W TC-DEL (Osram Dulux D/E) · G24q-1 · 4 Stifte

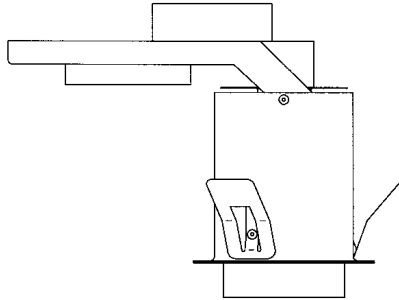
Zuschlag auf EVG: 5703646 **23920** 3 Dimmbares EVG

Bestückung: 13 W TC-DEL · G24q-1 · 4-pin
 Lampe und Vorschaltgerät gleichen Typs wählen.

Montageanleitung

Punktleuchte Ø 110 mm

Art.Nr. 22021-22029



Deckenausschnitt:

Ø 96-98 mm in 6-15 mm Platten.

Ø 102-104 mm in 15-35 mm Platten.

Abstandsvorschriften:

	Zu Bauteilen	Zur Isolierung
Waagrecht:	50 mm	50 mm
Einbautiefe:	170 mm	170 mm

In unisolierte, ventilierte Decken kann die Armatur nach den Vorschriften in EN 60598-2-19 angewendet werden.

Anschluss: Verdrahtung in Anschlussbox mit 5-poliger Klemme.

Montage:

- Innenrohr/Glas entfernen.
- Die Montagefeder fest an die Armatur drücken.
- Armatur einbauen.
- Leuchtmittel einsetzen. **OBS.** Gleichen Typ wie Vorschaltgerät in dimmbaren Varianten.
- Innenrohr/Glas einsetzen.

Reinigung:

Das Innenrohr/Glas ausnehmen und mit weichem Tuch oder Schwamm, warmem Wasser und Spülmittel reinigen. Nachtrocknen erforderlich.

Für den eingebauten Teil empfehlen wir die Reinigung mit Staubsauger.