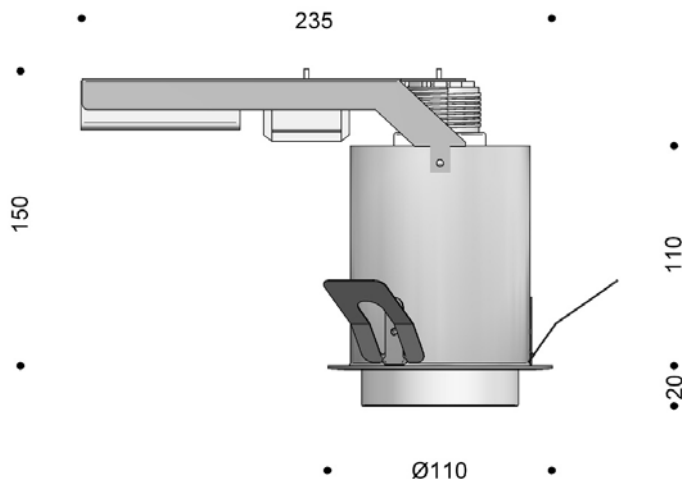


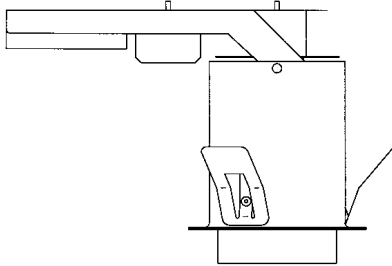
Technische Daten Punktleuchte Ø 110 mm für Kompakt-Leuchtstofflampe TC-D



Material:	Aluminium	
Abschirmung:	Mattes Opalglas oder Aluminium	
Montage:	Einbau in Decke	
Deckenausschnitt:	Ø 96-98 mm in 6-15 mm Platten Ø 102-104 mm in 15-35 mm Platten	
Abstandsvorschriften:	Zu Bauteilen	Zur Isolierung
Waagrecht:	50 mm	50 mm
Einbautiefe:	150 mm	150 mm
Anschluss:	Verdrahtung in Anschlussbox mit 5-poliger Klemme	
Schutzart:	IP 20 · KI I · ∇	
Gewicht:	0,9 kg	
Zubehör:	Verstärkungsring für weiche Decken IP21-Mantel	
Für Kompakt-LL:	5703646 21021 9 Seidenmatt weiss 5703646 21022 6 Seidenmatt weiss mit Glas 5703646 21029 5 Alu-lackiert mit Glas	
Bestückung:	10-13 W TC-D (Osram Dulux D) · G24d-1 · 2 Stifte	

Montageanleitung

Punktleuchte Ø 110 mm
Art.Nr. 21021-21029



Deckenausschnitt:

Ø 96-98 mm in 6-15 mm Platten.

Ø 102-104 mm in 15-35 mm Platten.

Abstandsvorschriften:

	Zu Bauteilen	Zur Isolierung
Waagrecht:	50 mm	50 mm
Einbautiefe:	150 mm	150 mm

In unisolierte, ventilierte Decken kann die Armatur nach den Vorschriften in EN 60598-2-19 angewendet werden.

Anschluss: Verdrahtung in Anschlussbox mit 5-poliger Klemme.

Montage:

- Innenrohr/Glas entfernen.
- Die Montagefeder fest an die Armatur drücken.
- Armatur einbauen.
- Leuchtmittel einsetzen.
- Innenrohr/Glas einsetzen.

Reinigung:

Das Innenrohr/Glas ausnehmen und mit weichem Tuch oder Schwamm, warmem Wasser und Spülmittel reinigen.

Nachtrocknen erforderlich.

Für den eingebauten Teil empfehlen wir die Reinigung mit Staubsauger.