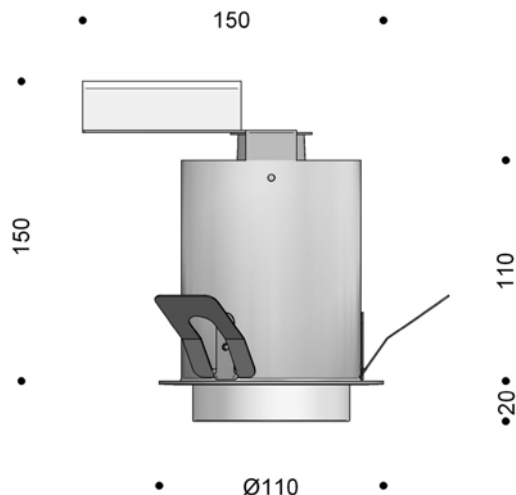


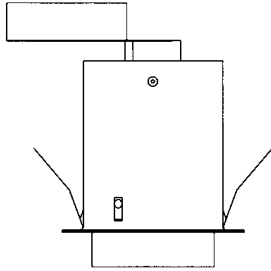
Technische Daten Punktleuchte Ø 110 mm für Glühlampe AGL



| | | |
|-----------------------|---|----------------------------|
| Material: | Aluminium | |
| Abschirmung: | Mattes Opalglas oder Aluminium | |
| Montage: | Einbau in unisolierte Decke | |
| Deckenausschnitt: | Ø 96-98 mm in 6-15 mm Platten Ø 102-104 mm in 15-35 mm Platten | |
| Abstandsvorschriften: | Zu Bauteilen | Zur Isolierung |
| Waagrecht: | 50 mm | Nur für unisolierte Decken |
| Einbautiefe: | 150 mm | Nicht zudecken |
| Anschluss: | Verdrahtung in Anschlussbox mit 5-poliger Klemme 105° Zuleitung/90° H03V2V2-F (nur bei flexiblen Zuleitungen) | |
| Schutzart: | IP 20 · KI I · ∇ | |
| Gewicht: | 0,5 kg | |
| Zubehör: | Verstärkungsring für weiche Decken IP21-Mantel | |
| Für Glühlampe: | 5703646 20021 0 Seidenmatt weiss 5703646 20022 7 Seidenmatt weiss mit Glas 5703646 20029 6 Alu-lackiert mit Glas | |
| Bestückung: | Max 60 W Reflektorlampe R63 oder Superlux M50 · E27 | |

Montageanleitung

Punktleuchte Ø 110 mm
Art.Nr. 20021-20029



Deckenausschnitt:

Ø 96-98 mm in 6-15 mm Platten.

Ø 102-104 mm in 15-35 mm Platten.

Abstandsvorschriften:

| | Zu Bauteilen | Zur Isolierung |
|--------------|--------------|------------------------|
| Waagrecht: | 50 mm | Für unisolierte Decken |
| Einbautiefe: | 150 mm | Nicht zudecken |

Anschluss: Verdrahtung in Anschlussbox mit 5-poliger Klemme. 105° Zuleitung / 90° H03V2V2-F (nur bei flexiblen Zuleitungen).

Montage:

- Innenrohr/Glas entfernen.
- Die Montagefeder fest an die Armatur drücken.
- Armatur einbauen.
- Leuchtmittel einsetzen.
- Innenrohr/Glas einsetzen.

Reinigung:

Das Innenrohr/Glas ausnehmen und mit weichem Tuch oder Schwamm, warmem Wasser und Spülmittel reinigen.

Nachtrocknen erforderlich.

Für den eingebauten Teil empfehlen wir die Reinigung mit Staubsauger.