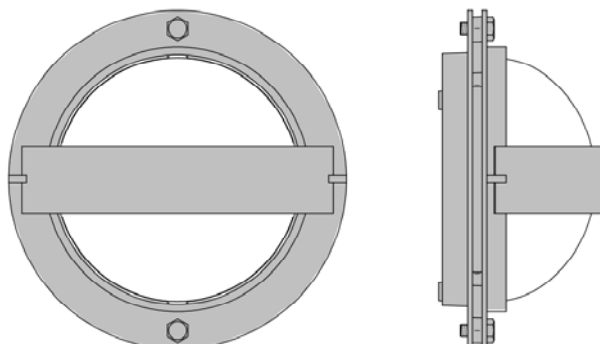


Technische Daten Tema Buen · Ø 280 mm



• Ø280 • • 135 •

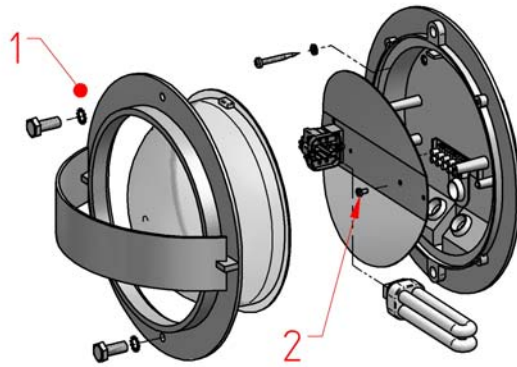
Material:	Feuerverzinkter Stahl mit oder ohne Pulverbeschichtung
Wandkonsole:	Aluminiumguss
Abschirmung:	Polycarbonat, klar oder opalisiert Eventuell mit Halbabweckung – siehe Artikel-Nr. unten
Anschluss:	2 x 2,5 mm ² Kabel in 5x6 mm ² Klemme
Schutzart:	IP 66 · Klasse I / II Wandklasse II Korrosionsklasse 3
Gewicht:	Ca 5 kg
Für Kompakt- leuchtstofflampe:	18 W TC-D, G24d-2, 2 Stifte (Osram Dulux D) 5703646 61724 7 Graphitgrau 5703646 61729 2 Feuerverzinkt 26 W TC-T, GX24d-3, 2 Stifte (Osram Dulux T) 5703646 61734 6 Graphitgrau 5703646 61739 1 Feuerverzinkt
EVG:	18 W TC-DE, G24q-2, 4 Stifte (Osram Dulux D/E)
Klasse I	5703646 62724 6 Graphitgrau 5703646 62729 1 Feuerverzinkt
Klasse II	5703646 62784 7 Graphitgrau 5703646 62789 2 Feuerverzinkt
Für Glühlampe:	60 W AGL, E27 5703646 60714 9 Graphitgrau 5703646 60719 4 Feuerverzinkt
Zubehör:	5703646 60720 0 Halbabweckung für Klarschirm

Montageanleitung

Tema Buen – eventuell mit Halbabdeckung Art.nr. 60714-62789

Demontage:

- Die beiden Bolzen (1) lockern und die Front und die Abschirmung abnehmen.
- Den Reflektor entfernen (2)



Montage:

- Die Wanddose direkt an Wand montieren. Zwei Kabelzuleitungen möglich.
- Um eine dichte Installation zu sichern, die beigefügten Dichtungsscheiben (1) anwenden.
- Den Reflektor festmachen (2).
- Lampe einsetzen.
- Wenn vorhanden, die Halbabdeckung (3a) oben in der Wanddose anbringen (3b).
- Die Abschirmung (4) einsetzen, und die Front mittels den beiden Bolzen (5) montieren.

