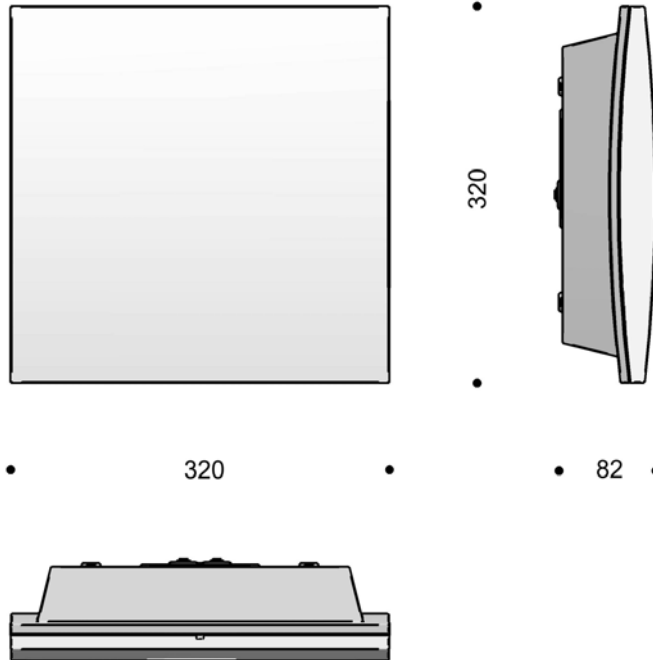


## Technische Daten Stoa Anbauleuchte 320 mm



Material, Wanddose:	Siluminguß
Abschirmung:	Opalweißes Polycarbonat (Innenbereich, IP 41) Opalweißes Acryl (Außenbereich, IP 54)
Montage:	An Wand oder Decke
Anschluß:	Max. 2 x 1,5 mm <sup>2</sup> Kabel in 5-polige 2.5 mm <sup>2</sup> Klemme
Schutzart:	IP 41, IP 54 Klasse I, Klasse II gegen Aufpreis
Gewicht:	2,4 kg

### Innenbereich:

#### Für Leuchtstofflampe, EVG:

5703646 **42321** 3 Weiß

5703646 **42323** 7 Schwarz

Bestückung: 22 W T-R16 · 2GX13 (Osram Lumilux zirkulär FC T5)

### Außenbereich:

#### Für Leuchtstofflampe, EVG:

5703646 **62321** 7 Weiß

5703646 **62323** 1 Schwarz

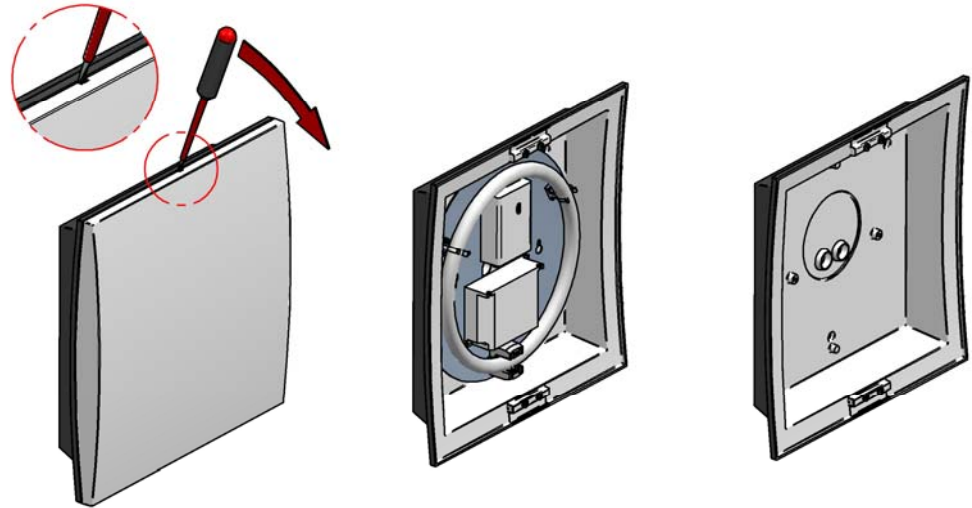
Bestückung: 22 W T-R16 · 2GX13 (Osram Lumilux zirkulär FC T5)

### Zuschlag:

5703646 **23950** 0 Dimmbares EVG

## Montageanleitung

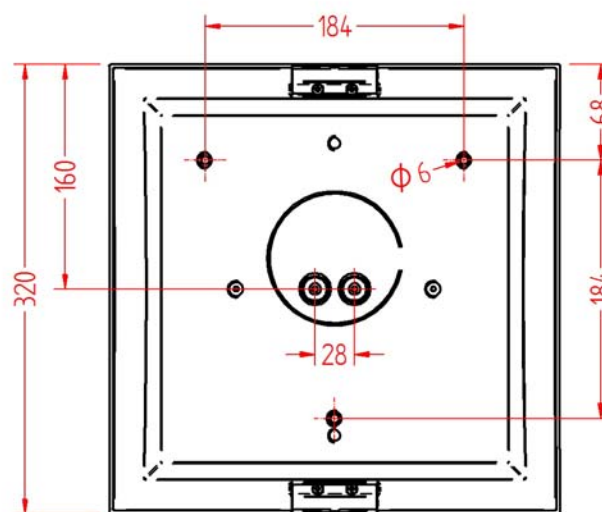
Stoa 320 mm  
Bestell-Nr. 42321-62323



- Den Schirm wie veranschaulicht vom Gehäuse entfernen. Oder ohne Werkzeug durch Pressen an den markierten Punkt.
- Die Komponententplatte abschrauben.

### Montage:

- Das Gehäuse an Wand oder Decke montieren. Zwei Kabeleintrittsmöglichkeiten.
- Die Installationsleitungen anschliessen.
- Die Leuchte wieder montieren.



# FOCUS-LIGHTING

