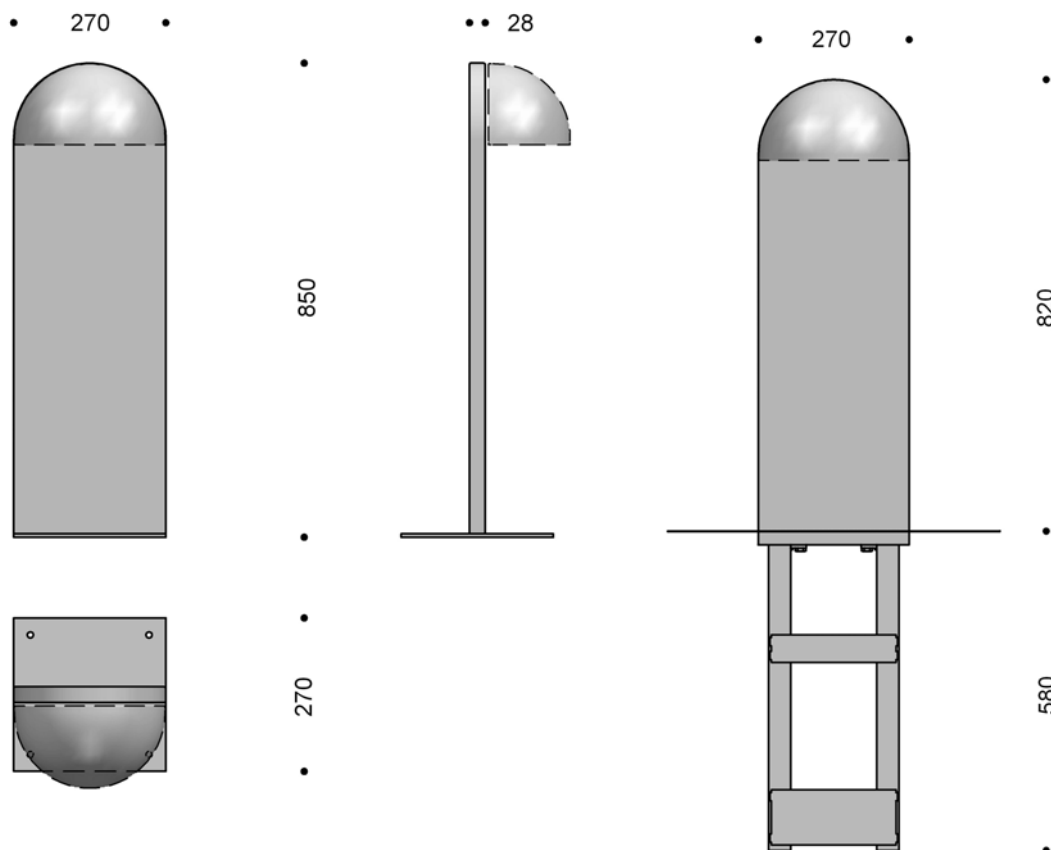


Technische Daten Q-Gestell



Gestell ohne Armatur für Quarto Leuchte 270 und Tema Buen.
Für einseitige Beleuchtung; doppelseitig als Sonderausführung.
Armatur getrennt zu bestellen

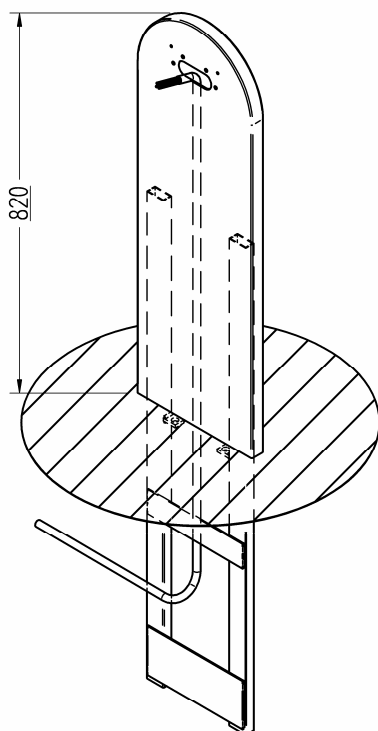
Material: Feuerverzinkter Stahl oder Kupfer
Montage: Mit Erdanker, Eingrabetiefe ca. 60 cm, oder auf Flansch
Anschluss: In die Armatur

Zum Eingraben: 5703646 **70068** 0 Kupfer
5703646 **70069** 7 Feuerverzinkt

Auf Flansch: 5703646 **70078** 9 Kupfer
5703646 **70079** 6 Feuerverzinkt

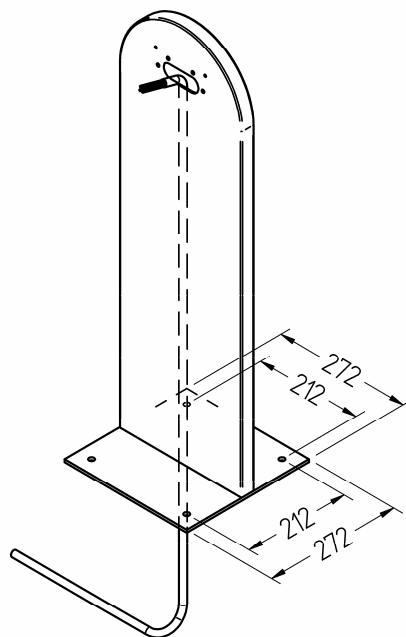
Montierungsanleitung

**Q-Gestell
zum Eingraben
70068-70069**



1. Gestell ca. 60 cm eingraben.
2. Kabel durch das Gestell führen.
3. Die Leuchte gemäss der Anleitung montieren und anschliessen.

**Q-Gestell
auf Flansch
70078-70079**



1. Kabel durch das Gestell führen.
2. Den Flansch befestigen, vier Ø11 mm Löcher.
3. Die Leuchte gemäss der Anleitung montieren und anschliessen.

