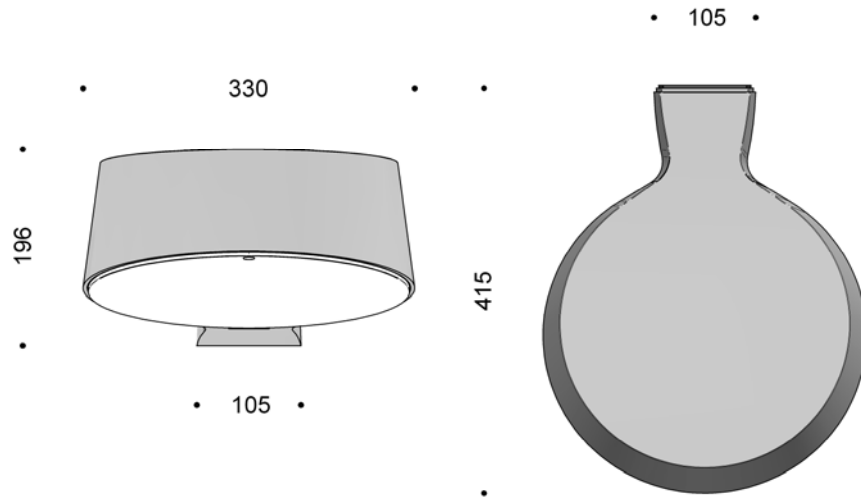


## Technische Daten Nyx 330 - Wandleuchte



Material:	Siluminguss
Farben:	Schwarz: RAL 9005 Graphitgrau: SW300G (ähnlich RAL 9007) Silbergrau: MW300D
Abschirmung:	Klares oder opalisiertes Polycarbonat
Montage:	An Wand
Anschluss:	Zwei Kabeleinführungen, max 5 x 2,5 mm Verdrahtung in 5-polige Klemme
Schutzart:	IP 66, Klasse I oder II (gegen Aufpreis)
Gewicht:	6,5 kg

### Für Kompaktleuchtstofflampe EVG:

Schirm, klar	5703646 <b>62233</b> 3	Schwarz
	5703646 <b>62234</b> 0	Graphitgrau
	5703646 <b>62239</b> 5	Silbergrau
Schirm, opalisiert	5703646 <b>62243</b> 2	Schwarz
	5703646 <b>62244</b> 9	Graphitgrau
	5703646 <b>62249</b> 4	Silbergrau
Bestückung:	26-42 W TC-TE (Osram Dulux T/E) 26 und 32 W: GX24q-3 · 4 Stifte 42 W: GX24q-4 · 4 Stifte	

### Für Metaldampf Lampe:

Schirm, klar	5703646 <b>65133</b> 3	Schwarz
	5703646 <b>65134</b> 0	Graphitgrau
	5703646 <b>65139</b> 5	Silbergrau
Schirm, opalisiert	5703646 <b>65143</b> 2	Schwarz
	5703646 <b>65144</b> 9	Graphitgrau
	5703646 <b>65149</b> 4	Silbergrau
Bestückung:	35 W HIE · E27	
Schirm, klar	5703646 <b>65233</b> 0	Schwarz
	5703646 <b>65234</b> 7	Graphitgrau
	5703646 <b>65239</b> 2	Silbergrau
Bestückung:	70 W HIE · E27	

## Montageanleitung

Nyx 330 · Wandleuchte  
Art.Nr. 62233-65249

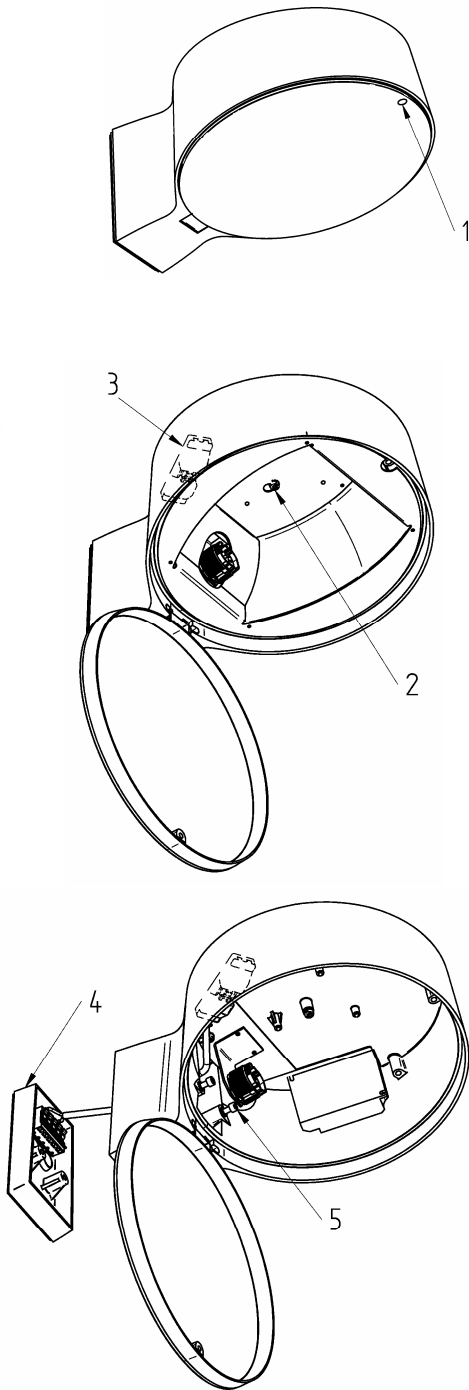


Fig. 2

Fig. 3

1. Die Abschirmung mit einem 5 mm Umbraco-Schlüssel öffnen (1). Die Abschirmung kann nach Wunsch in waagerechter Position entfernt werden.
2. Den Reflektor ausbauen wie in Fig. 2 veranschaulicht: Die Schraube (2) 5-10 mm lockern und den Reflektor entfernen.
3. Die Steckverbindung abbrechen (3) und die Schraube (5) lockern um die Wanddose (4) von der Armatur zu trennen.
4. Die Dose an die Wand montieren. Abstände gehen aus Fig. 4 hervor.
5. Die Scheiben an den Schrauben (5) prüfen, den Stecker verbinden und die Armatur mittels einem 5 mm Umbraco fest anziehen.
6. Den Reflektor wieder montieren (2).
7. Leuchtmittel einsetzen und die Abschirmung wieder schließen (1).

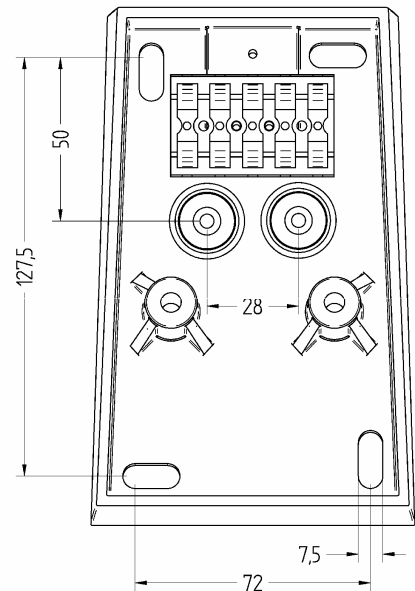


Fig. 4

