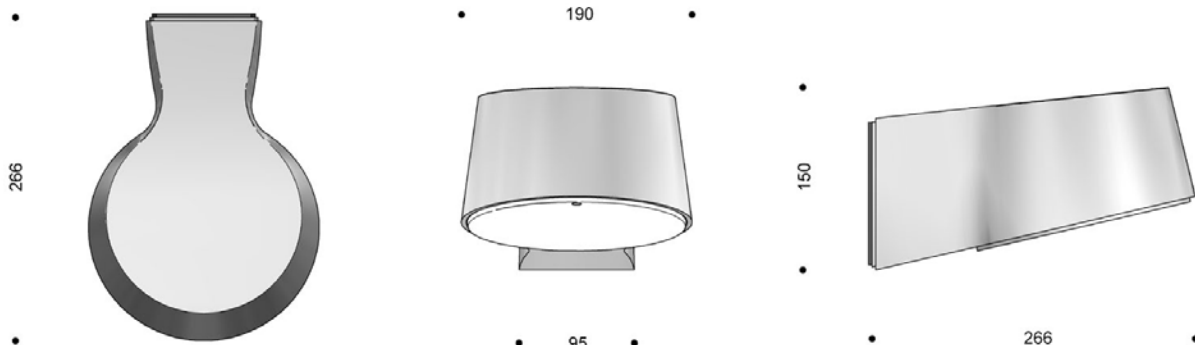


Technische Daten Nyx 190 - Innen und Aussen



| | |
|--------------|---|
| Material: | Silumguss |
| Anstrich: | Graphitgrau: SW300G (ähnlich RAL 9007) Silbergrau: MW300D Schwarz: RAL 9005 |
| Abschirmung: | Opalisiertes Polykarbonat |
| Montage: | An Wand oder Gestell |
| Anschluss: | Zwei Kabeleinführungen, max 5 x 2,5 mm ² Verdrahtung in 5-polige Klemme |
| Schutzart: | IP 66 · Klasse I |
| Gewicht: | 2,6 kg |

Für Kompaktleuchtstofflampe:

| | | |
|-------------|---|-------------|
| (EVG) | 5703646 62223 4 | Schwarz |
| | 5703646 62224 1 | Graphitgrau |
| | 5703646 62229 6 | Silbergrau |
| Bestückung: | 18 W TC-DEL (Osram Dulux D/E) · G24q-2 · 4 Stifte | |

Mit E27 Fassung:

| | | |
|-------------|--|-------------|
| | 5703646 60223 6 | Schwarz |
| | 5703646 60224 3 | Graphitgrau |
| | 5703646 60229 8 | Silbergrau |
| Bestückung: | Max 60 W AGL, E27 Max 52 W Halogen (Energy Saver), E27 Diverse Kompakt-LL, max L: 130 mm, max Ø: 58 mm | |

Montageanleitung

Nyx 190 mm

Bestell-Nr. 60223-62229

1. Die Dose (1) an die Wand montieren. Die Abmessungen gehen aus Fig. 2 hervor.
2. Die Leitungen (2) in die Klemme anschliessen.
3. Die Dichtung (3) beachten und die Armatur über die Dose anbringen.
4. Die Sternscheiben an die Schrauben (4) kontrollieren und die Armatur mittels einem 5 mm Umbraco-Schlüssel fest anziehen.
5. Leuchtmittel einsetzen und die Abschirmung mittels einem 3 mm Umbraco anziehen (5).

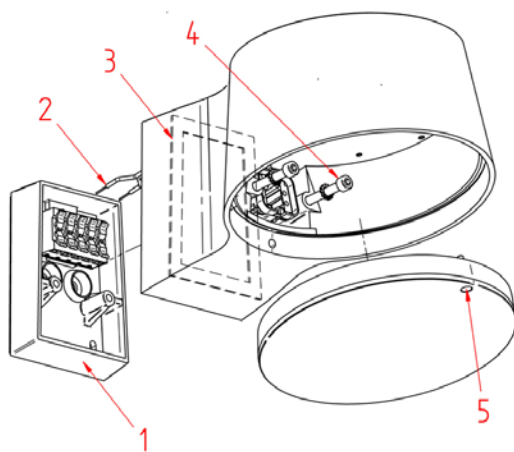


Fig. 1.

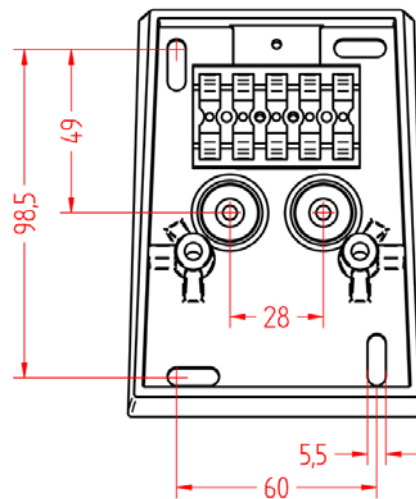


Fig. 2.

