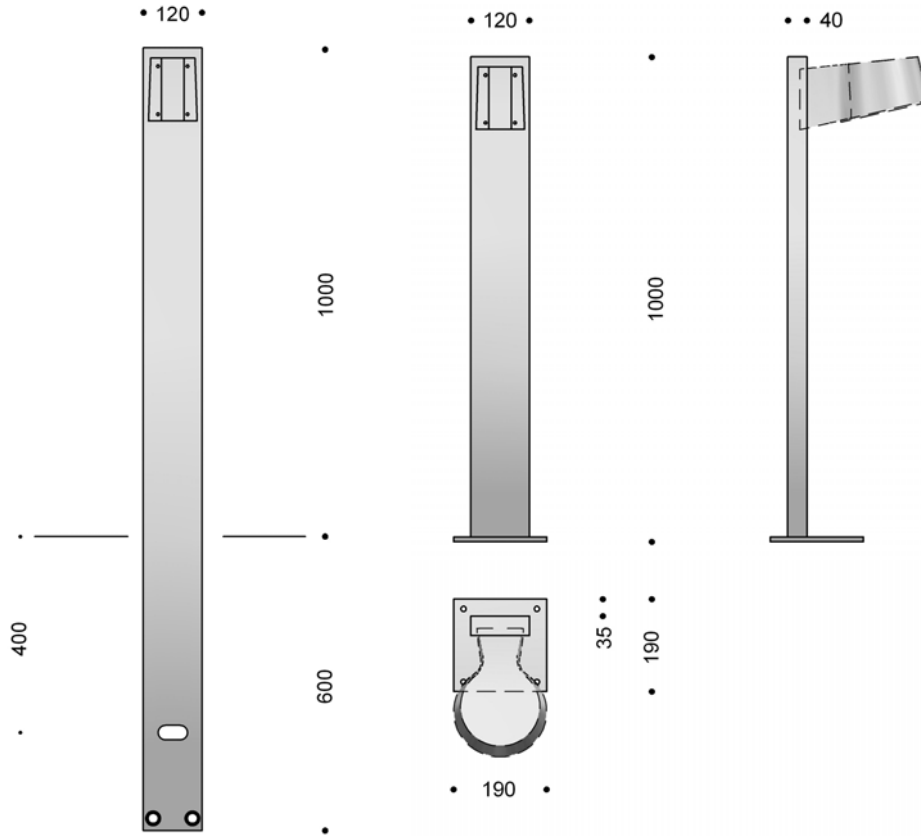


Technische Daten Nyx Gestell 1000

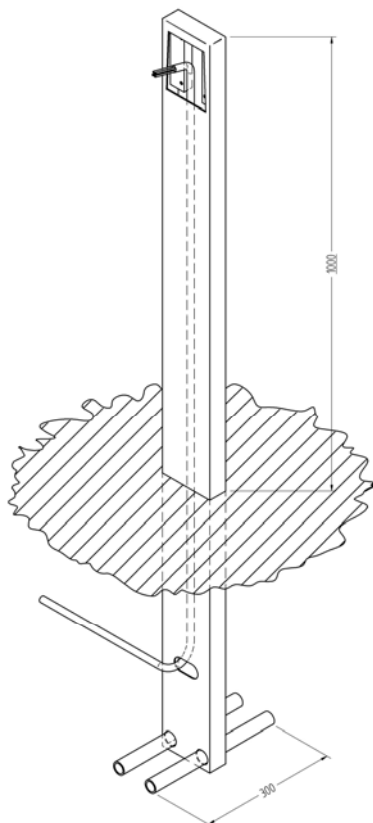


Gestell ohne Armatur für Nyx 190.
Armatur getrennt zu bestellen.

Material:	Lackiertes Aluminium
Anstrich:	Graphitgrau: SW300G (ähnlich RAL 9007) Silbergrau: MW300D Schwarz: RAL 9005
Montage:	Mit Erdanker zum Eingraben oder auf Flansch. Kabelführung im Gestell.
Anschluß:	In die Armatur
Zum Eingraben:	5703646 70213 4 Schwarz 5703646 70214 1 Graphitgrau 5703646 70219 6 Silbergrau
Auf Flansch:	5703646 70223 3 Schwarz 5703646 70224 0 Graphitgrau 5703646 70229 5 Silbergrau

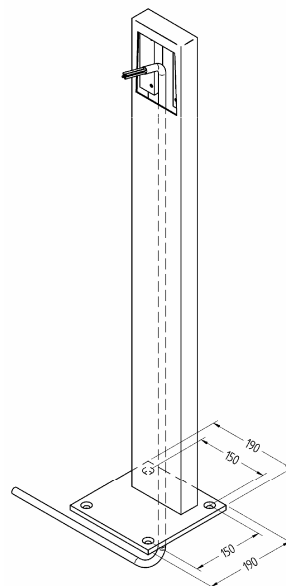
Montageanleitung

Nyx Gestell
Zum Eingraben
Bestell-Nr. 70213-70219



- Die beiden Rohre montieren und das Gestell etwa 60 cm eingraben.
- Kabel durch das Gestell führen.
- Die Armaturdose genau in der Mitte montieren.
- Die Nyx 190 Leuchte gemäß der Anleitung für Art.-Nr. 60223-62229 montieren und anschließen.

Nyx Gestell
Auf Flansch
Bestell-Nr. 70223-70229



- Kabel durch das Gestell führen.
- Den Flansch befestigen, vier Ø11 mm Löcher.
- Die Armaturdose genau in der Mitte montieren.
- Die Nyx 190 Leuchte gemäß der Anleitung für Art.-Nr. 60223-62229 montieren und anschließen.

