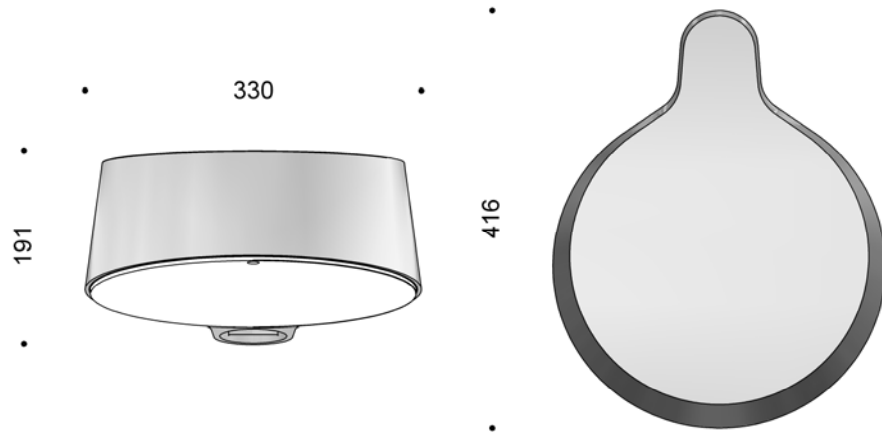


## Technische Daten Nyx 330 - Mastaufsatzleuchte



Material:	Siluminguß
Farben:	Schwarz: RAL 9005 Graphitgrau: SW300G (ähnlich RAL 9007) Silbergrau: MW300D
Abschirmung:	Klares oder opalisiertes Polycarbonat
Montage:	Auf konischem, 60 mm Mast
Anschluss:	Im Mast
Schutzart:	IP 66, Klasse II
Gewicht:	6,5 kg

### Für Kompaktleuchtstofflampe EVG:

Schirm, klar	5703646 <b>82233</b> 7	Schwarz
	5703646 <b>82234</b> 4	Graphitgrau
	5703646 <b>82239</b> 9	Silbergrau
Schirm, opalisiert	5703646 <b>82243</b> 6	Schwarz
	5703646 <b>82244</b> 3	Graphitgrau
	5703646 <b>82249</b> 8	Silbergrau
Bestückung:	26-42 W TC-TE (Osram Dulux T/E)	
	26 und 32 W: GX24q-3 · 4 Stifte	
	42 W: GX24q-4 · 4 Stifte	

### Für Metaldampf Lampe:

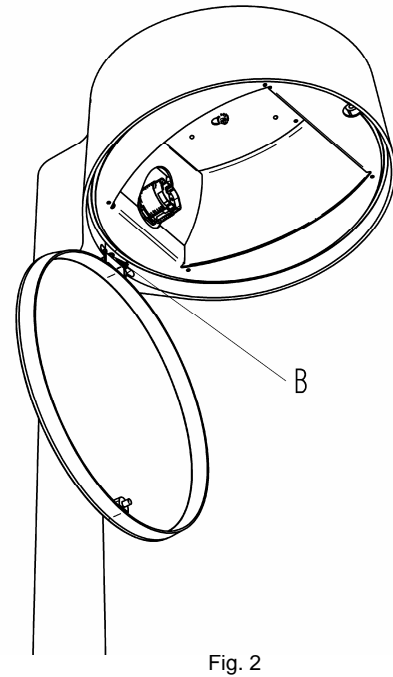
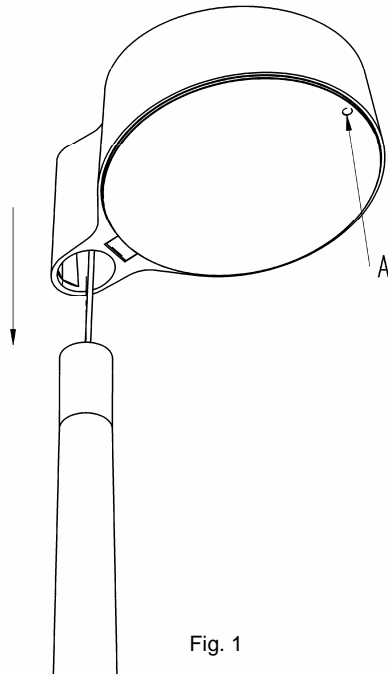
Schirm, klar	5703646 <b>85133</b> 7	Schwarz
	5703646 <b>85134</b> 4	Graphitgrau
	5703646 <b>85139</b> 9	Silbergrau
Schirm, opalisiert	5703646 <b>85143</b> 6	Schwarz
	5703646 <b>85144</b> 3	Graphitgrau
	5703646 <b>85149</b> 8	Silbergrau
Bestückung:	35 W HIE · E27	
Schirm, klar	5703646 <b>85233</b> 4	Schwarz
	5703646 <b>85234</b> 1	Graphitgrau
	5703646 <b>85239</b> 6	Silbergrau
Bestückung:	70 W HIE · E27	

### Zubehör:

PKA-Leitung 2 x 1,5 mm <sup>2</sup>	5703646 <b>95112</b> 9	4 m für 3 und 3,5 m Maste
	5703646 <b>95117</b> 4	5,5 m für 4, 4,5 und 5 m Maste

## Montageanleitung

Nyx 330 mm · Mastaufsatzleuchte  
Art. Nr. 82233-85239



1. Kabel durch das Mastrohr senken und die Leuchte am Mast anbringen (Fig. 1).
2. Die Abschirmung mit einem 5 mm Umbraco-Schlüssel öffnen (A). Die Abschirmung kann nach Wunsch in waagerechter Position entfernt werden.
3. Die Leuchte in Position drehen und mit der Schraube B (Fig. 2) fest anziehen (5 mm Umbraco).
4. Leuchtmittel einsetzen und die Abschirmung wieder schließen (A).

